



TELESKOPLADER | 525-60 HI-VIZ

Bruttoleistung: 55 kW/74 PS | Nenntragfähigkeit: 2.500 kg | Hubhöhe: 6,0 m



PRODUKTIVITÄT UND LEISTUNG

JCB IST BEI DER ENTWICKLUNG UND HERSTELLUNG VON TELESKOPLADERN WELTWEIT FÜHREND. MIT EINEM KOMPAKTEN DESIGN UND UNÜBERTROFFENER SICHT IST DER 525-60 HI-VIZ FÜR MAXIMALE PRODUKTIVITÄT AUF JEDER BAUSTELLE AUSGELEGT.

Höchste Wendigkeit.

1 Mit unserem zweistufigen Hydrostaten kann der Bediener zwischen einer niedrigen und einer hohen Fahrstufe wählen. Mit der niedrigen Fahrstufe wird die Geschwindigkeitsbegrenzung auf Baustellen eingehalten, während die hohe Fahrstufe ideal für Straßenfahrten geeignet ist.

2 Dank des hydrostatischen Getriebes lässt sich die Maschine selbst bei beengten Platzverhältnissen präzise steuern. Der Antriebsstrang arbeitet auch parallel zum Bremsystem; eine über das Bremspedal betätigte Getriebetrennfunktion sorgt für überragende Flexibilität im Einsatz und maximale Leistung bei allen Lade- und Umschlagsarbeiten.

3 Mit seinem serienmäßigen Allradantrieb glänzt der Hi-Viz 525-60 auch auf weichen, matschigen Böden mit ausgezeichneter Traktion und Leistung. Entscheiden Sie sich für unsere Achse mit Selbstsperrdifferenzial (LSD), um die Zugkraft auf rutschigen Untergründen zu maximieren. Dieses System überträgt das Antriebsmoment von dem drehenden Rad auf das stehende Rad.



4 Der Lader lässt sich schnell und problemlos manövrieren. Fahrtrichtungsänderungen können dabei entweder über den Wendehebel an der Lenksäule oder dem Wendeschalter am Joystick vorgenommen werden.

5 Der kurze Radstand des Laders und die großen Einschlagwinkel gewährleisten einen minimalen Wendekreis und damit herausragende Manövrierbarkeit.

6 Dieser Teleskoplader verfügt über drei manuelle Betriebsarten der Allradlenkung. Die Vorderradlenkung ist ideal für Straßenfahrten, die Allradlenkung bewährt sich bei Arbeiten unter beengten Platzverhältnissen, und der Hundegang ermöglicht das Manövrieren näher an Mauern und Gebäuden.

7 Die optionale elektronisch zuschaltbare Allradlenkung erlaubt einen Wechsel der Lenkart während der Fahrt.



Ultimative Produktivität.

Der Teleskoplader 525-60 Hi-Viz eignet sich ideal für das Umschlagen ganzer Lkw-Ladungen von Ziegelsteinen.

8 Bei einer Vorwärtsreichweite von 3,5 m beträgt die Tragfähigkeit der Maschine noch ganze 750 kg.

9 Ihnen stehen drei manuelle bzw. hydraulische Schnellwechsleroptionen zur Auswahl: die JCB Q-Fit Aufnahme, der Compact Tool Carrier oder eine Euroaufnahme.

10 Dank einer Hubhöhe von 6 Metern können Ziegelsteine sicher und unkompliziert auf dem Dach eines zweistöckigen Gebäudes abgesetzt werden. Die Tragfähigkeit beträgt 2.500 kg bei eingefahrenem Ausleger bzw. 2.000 kg bei voller Höhe.



8



10

OPTIK UND DESIGN

IN DIE ENTWICKLUNG DER NEUESTEN JCB TELESKOPLADER – UND SOMIT AUCH IN DIE ENTWICKLUNG DES 525-60 HI-VIZ – SIND WERTVOLLE RÜCKMELDUNGEN UNSERER KUNDEN MIT EINGEFLOSSEN. DIE MASCHINEN UNTERSCHIEDEN SICH AUCH OPTISCH VON IHREN VORGÄNGERN. DIE ÄNDERUNGEN BETREFFEN JEDOCH NICHT NUR DAS ÄUSSERE: SIE WERDEN EINE FÜLLE INNOVATIVER FUNKTIONEN ENTDECKEN, DIE DAFÜR SORGEN, DASS DIE MASCHINEN DEN HOHEN BELASTUNGEN EINER JEDEN BAUSTELLE GEWACHSEN SIND.

Funktionelles Design.

- 1 Die neue Außenoptik des Hi Viz Teleskopladern von JCB dient nicht nur kosmetischen Zwecken: So verhindert der nach oben geführte Luftstrom des Motorlüfters beispielsweise eine übermäßige Staubaufwirbelung.
- 2 Der Auslegeranlenkpunkt sitzt beim 525-60 Hi-Viz weit unten und ermöglicht so eine unübertroffene Sicht auf das rechte Hinterrad, das bei herkömmlichen Teleskopladern häufig im toten Winkel liegt.
- 3 Diese Maschine übernimmt wichtige Konstruktionselemente von unseren größeren Teleskopladern, unter anderem den innovativen, unverwechselbaren Seitenmotor.
- 4 Dank des schlanken Außenmastes kann der Bediener das rechte Vorderrad gut einsehen.
- 5 Um den 525-60 Hi-Viz möglichst schmal zu halten, schließen der Griff und die Scharniere der Kabinentür bündig mit den Seitenwänden der Maschine ab.



ZUVERLÄSSIGE UND LANGLEBIGE QUALITÄT

SEIT JEHER WERDEN DIE TELESKOPLADER VON JCB FÜR IHRE HOCHWERTIGE VERARBEITUNG UND IHRE LANGLEBIGKEIT GESCHÄTZT. DIES GILT AUCH FÜR DEN 525-60 HI-VIZ, DENN AUCH ER PROFITIERT VON UNSEREN INNOVATIVEN FERTIGUNGSVERFAHREN, UMFANGREICHEN TESTPROZEDUREN UND ERSTKLASSIGEN KOMPONENTEN.

Kraftvoll auch im Inneren.

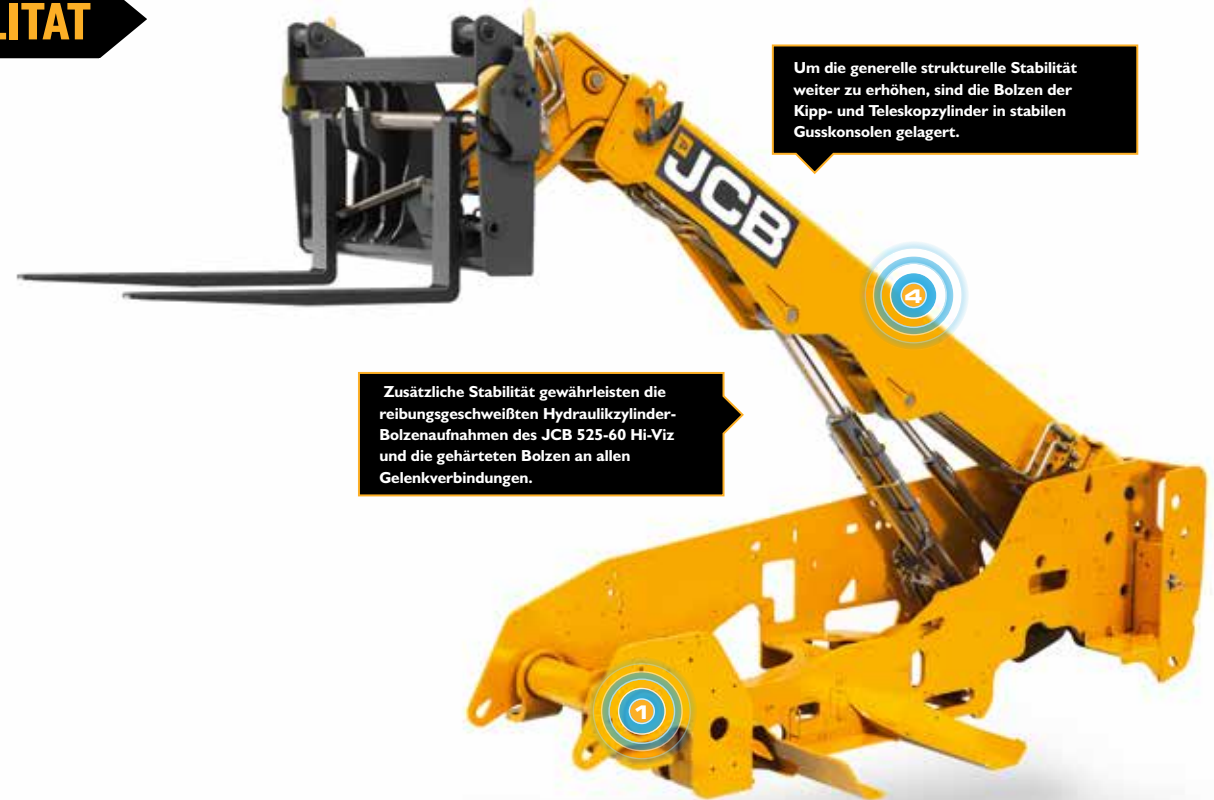
1 Der einteilige, vollverschweißte Rahmen sorgt für maximale Belastbarkeit bei geringem Gewicht.

Der niedrige Anlenkpunkt des Teleskopauslegers sorgt für die extreme Stabilität des Aufbaus.

2 Die hoch belastbaren Achsaufnahmen kompensieren bei schweren Umschlagarbeiten die enorme Dauerbeanspruchung.

3 Größte Belastbarkeit und Haltbarkeit erzielen wir durch die bis zu 0,7 Meter langen Segmentüberlappungen des Auslegers.

4 Wir verwenden Ausleger mit U-Profil mit vollverschweißten Abschlussblechen über die gesamte Bandbreite der Teleskoplader. Für noch mehr Stabilität haben wir die Anzahl der Verbindungs- und Belastungspunkte am integrierten Auslegerkopf sowie an der einteiligen Abschlussplatte weitestgehend reduziert.



Um die generelle strukturelle Stabilität weiter zu erhöhen, sind die Bolzen der Kipp- und Teleskopzylinder in stabilen Gusskonsolen gelagert.

Zusätzliche Stabilität gewährleisten die reibungsgeschweißten Hydraulikzylinder-Bolzenaufnahmen des JCB 525-60 Hi-Viz und die gehärteten Bolzen an allen Gelenkverbindungen.



Geprüfte Qualität.

5 Unser strenges Vorserien-Testprogramm umfasst Dauerhochbelastungsproben für Chassis, Ausleger und weiteren Hauptkomponenten, Kältetests sowie mehrere tausend Testzyklen des Antriebssystems.

6 Höchste Qualitätsstandards erzielen wir mit unseren modernen Fertigungsprozessen, in denen computergesteuerte Fräsen, Präzisionslackierung sowie innovative Montagetechniken zum Einsatz kommen.



KOMFORTABEL UND BEDIENERFREUNDLICH

DAMIT EIN TELESKOPLADER PRODUKTIV IST, MUSS SICH DER BEDIENER WOHLFÜHLEN UND KONZENTRIERT ARBEITEN KÖNNEN. DESHALB VERFÜGT DER 525-60 HI-VIZ ÜBER EINEN ARBEITSPLATZ DER SICH DEN GANZEN TAG ÜBER DURCH KOMFORT, ERGONOMIE UND SEINE ANPASSUNGSFÄHIGKEIT AN INDIVIDUELLE BEDÜRFNISSE AUSZEICHNET.

Komfortabler Vorsprung.

- 1 Der JCB 525-60 Hi-Viz verfügt über eine große und geräumige Kabine mit einer breiten Zugangstür. Im Inneren befindet sich ein Radio und viel Stauraum unter dem Sitz.
- 2 Diese Maschine verfügt über einen hochauflösenden TFT-Bildschirm und intuitiv gestaltete, beleuchtete Bedienelemente für eine optimale Nachterkennung.
- 3 Die serienmäßig getönten Scheiben der Kabine reflektieren 30 % der Sonneneinstrahlung und erhöhen so den Bedienerkomfort.
- 4 Optional sind eine Klimaanlage und Sonnenblenden erhältlich, die für ein perfektes Arbeitsumfeld sorgen.



6 Die Bedienung eines JCB 525-60 Hi-Viz ist komfortabel, präzise und einfach: Sie erfolgt über die elektrische Einhebel-Servosteuerung mit proportionalen Zusatzkreisen.

7 Mit unserer Funktion für proportionalen Konstantstrom können Bediener verschiedene Durchflussmengen für unterschiedliche Anbaugeräte programmieren.

8 Ein siebenstufiger Lüfter, der den Komfort des Bedieners und dessen Produktivität erhöht, ist serienmäßig eingebaut; wählen Sie für noch mehr Komfort außerdem unsere optionale neigbare und höhenverstellbare Lenksäule.

9 Die Maschine ist mit unterschiedlichen Sitzen lieferbar – für sämtliche Anwendungen und Bediener.

Der Geräuschpegel wurde gegenüber Vorgängermodellen beträchtlich reduziert; mit 76 dB(A) geht es in der Kabine des 525-60 Hi-Viz deutlich leiser zu.



SCHUTZ UND SICHERHEIT

DIE SICHERHEIT AUF DER BAUSTELLE HAT OBERSTE PRIORITÄT. DARUM VERFÜGT DER 525-60 HI-VIZ ÜBER ZAHLREICHE MERKMALE ZU SEINEM SCHUTZ, ZUM SCHUTZ SEINER BEDIENER UND ZUM SCHUTZ VON UMSTEHENDEN PERSONEN. DARÜBER HINAUS IST ER MIT EINEM UMFASSENDEN SICHERHEITSPAKET AUSGESTATTET.

Menschen schützen.

1 Die innovative adaptive Lastmomentbegrenzung von JCB verhindert automatisch, dass der 525-60 HI VIZ beim Umschlagen schwerer Lasten nach vorn kippt.

2 Zum Schutz von Umstehenden ist serienmäßig* ein Rückfahralarm eingebaut und an den Zylindern befinden sich Schlauchbruchventile (HBCVs) für Standsicherheit im Fall von Schlauchbrüchen.

3 Ein Sitzkontaktschalter deaktiviert die Vorwärts/Rückwärts-Bedienelemente, wenn sich der Bediener nicht auf dem Sitz befindet.

JCB LiveLink kann jetzt die Sicherheitsgurtnutzung überwachen, damit die Sicherheit der Bediener bei der Arbeit mit der Maschine gewährleistet ist. Darüber hinaus gibt es jetzt eine Berichtsoption, die erfasst, wie lange sich die Maschine in jedem Gang bzw. im Rückwärtsgang befunden hat.

4 Ein optionaler Lastschutz am Q-Fit-Schnellwechsler bietet zusätzlichen Schutz vor fallendem Material an der Rückseite des Schnellwechslers.

JCB LiveLink überwacht, wann die LLMC-Überbrückungstaste (Lastmomentsteuerung für Längsstabilität) vom Bediener verwendet wird, damit

er sicher mit der Maschine arbeitet. Es gibt zusätzliche Benachrichtigungen, die aktiviert werden, wenn die Maschine mit dem Ausleger in einem größeren Winkel als 30 % schneller als 5 km/h fährt und wenn sich der Bediener bei laufendem Motor nicht auf dem Sitz befindet und die Feststellbremse nicht betätigt ist.



Sie können optional ein Frontscheiben-Schutzgitter für zusätzlichen Schutz vor herabfallendem Schutt auswählen.

Die Kabine ist ROPS- (Überrollschutzsystem) und FOPS-zertifiziert (Schutzaufbau gegen herabfallende Gegenstände). So haben Sie Gewissheit, dass die Sicherheit der Bediener jederzeit gewährleistet ist.

Der Teleskoplader 525-60 Hi Viz ist mit einem vollständigen Satz an Seitenspiegeln ausgestattet – für eine hervorragende Sicht sowie für volle Konformität mit den geltenden Sicherheitsnormen.

Branchenführende Sicht.

5 Die Rundumsicht ist, wie Sie es von einer Hi-Viz-Maschine von JCB erwarten können, hervorragend, und zwar dank der großen Dachscheibe, der aufziehbaren Heckscheibe, der aufklappbaren oberen Tür und des kompakten JCB Diesel by Kohler-Motors mit seiner niedrigen, abfallenden Motorhaube. Tatsächlich ist die Sicht nach hinten aufgrund unseres einzigartigen flachen hinteren Rahmens und Auslegers erstklassig.

6 Kabinenmontierte vordere und hintere Arbeitsscheinwerfer sorgen für eine hervorragende Sicht. Wenn Sie noch einen Schritt weitergehen möchten (besonders bei Arbeiten mit Hublasten in der Dunkelheit oder bei schlechten Lichtverhältnissen), dann entscheiden Sie sich für unsere am Ausleger montierten LED-Arbeitsscheinwerfer.

Schutz Ihrer Investition.

7 Die telematische GPS-Ortung von JCB LiveLink liefert unschätzbare Maschinenstandort-Echtzeitdaten. Mit Geofencing-Warnungen wird sichergestellt, dass Ihre Maschine nur in den von Ihnen festgelegten Bereichen genutzt wird.

8 Unsere serienmäßige Wegfahrsperre* kann dazu beitragen, dass Ihre Versicherungsprämien auf einem niedrigen Niveau bleiben. Das System aktiviert sich nach einer bestimmten Zeit nach der Motorabschaltung automatisch selber. Sie haben die Wahl zwischen einer Schlüssel- oder 4-Ziffern-Tastenfeld-Aktivierung.

9 Eine einfache und effektive Cesar Diebstahlschutzregistrierung wird standardmäßig für alle britischen Teleskoplader durchgeführt. Das Cesar-Erkennungssystem wird von der Polizei in ganz Großbritannien und Irland eingesetzt.

*Nur Vereinigtes Königreich und Irland.



EFFIZIENTER MOTOR

FOKUS BEI JCB-TELESKOPLADERN WAR SCHON IMMER, AUS JEDEM TROPFEN KRAFTSTOFF DAS OPTIMALE HERAUSZUHOLEN. DER NEUE EFFIZIENTE STUFE-V-KONFORME JCB DIESEL BY KOHLER-MOTOREN – WIE IM 525-60 HI VIZ – HEBT DIESE EIGENSCHAFT AUF EIN GANZ NEUES NIVEAU UND BIETET EINE UNSCHLAGBARE KOMBINATION AUS LEISTUNG UND KRAFTSTOFFEINSPARUNGEN.

JCB Diesel by Kohler.

Der neue JCB by Kohler-Motor der EU-Stufe V liefert bei gleichem Motorhaubenprofil und bei gleicher Sicht eine höhere Leistung. Er ist ohne DEF-Zugabe (Diesel Exhaust Fluid) mit der Abgasverordnung Stufe V konform, was die Wartung so einfach wie möglich gestaltet.

Der Teleskoplader 525-60 Hi Viz ist mit einem JCB by Kohler-Motor der EU-Stufe V ausgestattet, der bei gerade einmal 1500 U/min ein Drehmoment von 310 Nm liefert.

Der Dieselpartikelfilter (DPF) reduziert Abgase und erfüllt damit die Abgasverordnung Stufe V. Eine aktive Regenerationsstrategie ermöglicht eine maximale Produktivität und verringert Stillstandzeiten. Der Teleskoplader 525-60 Hi Viz verfügt jetzt über eine Auto-Stopp-Funktion.

Mit JCB LiveLink kann der DPF der Maschine fernüberwacht werden. JCB LiveLink sendet Benachrichtigungen, wenn eine manuelle oder

Wartungsregeneration für den Schutz der Maschine und zur Gewährleistung der optimalen Leistung erforderlich ist. JCB LiveLink überwacht auch, wann eine automatische Regeneration durch den Bediener außer Kraft gesetzt wird.

Für größere Flottennutzer ist ein einzigartiger DPF-Statusbericht verfügbar, der einen sofortigen Überblick über Folgendes ermöglicht: DPF-Füllstand in %, Regenerationsanforderungen, DPF-Regenerationszeit im Überbrückungszustand und Maschinen mit Leistungsreduzierung.



STAGE V

Die Filter (Motoröl, Hydrauliköl und Kraftstoff) sind einfach zu erreichen, damit Wartungsarbeiten schnell und unkompliziert durchgeführt werden können. Der Luftfilter ist ebenfalls einfach zugänglich und seine Doppелеlement-Bauweise vereinfacht die Reinigung.

WARTUNGSFREUNDLICH

EIN WEITERER SCHLÜSSEL FÜR MAXIMALE PRODUKTIVITÄT SIND MINIMALE AUSFALLZEITEN. BEI UNSEREM GESAMTEN TELESKOPLADER-PROGRAMM – UND NATÜRLICH AUCH BEIM 525-60 HI-VIZ – WURDE DESHALB DARAUF GEACHTET, DEN WARTUNGSaufwand so GERING WIE MÖGLICH ZU HALTEN. ZWAR IST EINE REGELMÄSSIGE WARTUNG UNVERMEIDBAR, ABER AUCH DIESE ARBEITEN LASSEN SICH UNKOMPLIZIERT UND SCHNELL DURCHFÜHREN.

Einfacher Zugang.

- 1 Alle beim 525-60 Hi-Viz täglich anfallenden Kontroll- und Schmierarbeiten lassen sich vom Boden aus durchführen.
- 2 Die Motorhaube lässt sich dank eines gasfederbetätigten Zylinders leicht öffnen und schließen. Der darunterliegende Motorraum ist überaus geräumig, sodass der Motor von drei Seiten aus zugänglich ist.
- 3 Der Dieseltank ist gut erreichbar und vom Boden aus nachfüllbar. Zum Schutz vor verunreinigtem Kraftstoff weist der Einfüllstutzen einen integrierten Vorfilter auf.
- 4 Die Hydraulikschläuche werden für maximalen Schutz auf durchdachte Weise innerhalb des Auslegers geführt.
- 5 Da die Verschleißplatten des 525-60 Hi-Viz trockengeschmiert sind, verlängert sich ihr Wartungsintervall auf ganze 500 Betriebsstunden (bei vergleichbaren Maschinen anderer Wettbewerber sind dies in der Regel nur 250 Stunden).



NIEDRIGE BETRIEBSKOSTEN

DER 525-60 HI-VIZ VERFÜGT ÜBER EINE REIHE VON HERAUSRAGENDEN MERKMALEN, DIE ENTWICKELT WURDEN, UM DIE BETRIEBSKOSTEN SO NIEDRIG WIE MÖGLICH ZU HALTEN.

Spart bares Geld.

Damit Sie Zeit und Geld sparen können, arbeitet die JCB LiveLink-Telematik mit Satellitentechnologie, um wertvolle Daten zu Standort, Bewegungen, Zustand, Nutzung und Wartungsbedarf der Maschine in Echtzeit bereitzustellen.

JCB Teleskoplader sind aufgrund ihrer hohen Produktivität und Fertigungsqualität weltweit bekannt und gefragt. Mit dem Kauf einer solchen Maschine profitieren Sie zugleich von ihrem hohen Wiederverkaufswert.

Die neue Auto-Stopp-Funktion reduziert unnötige Leerlaufzeiten und dadurch auch den Kraftstoffverbrauch.

Vor Ausfällen geschützt.

1 Die Haube des Seitenmotors ist zur Maschine hin zurückgesetzt und so besser vor Beschädigungen während des Maschineneinsatzes geschützt.

2 Die Lenkzylinder sind weit oben auf der Achse außerhalb der Gefahrenzone angebracht. Dies schützt sie vor Beschädigungen und minimiert die Ausfallzeit.

3 Als Langzeitschutz vor Korrosion erhält die Kabine des 525-60 Hi-Viz vor der Lackierung eine Schmelztauchbeschichtung.

Für einen hohen Wiederverkaufswert müssen Teleskoplader auch nach ausgiebiger Nutzung noch eine gute Figur abgeben; deshalb setzen wir auf eine robuste Pulverlackierung, die sogar Splitt widersteht.







LIVELINK-TELEMATIKSYSTEM.

Die LiveLink-Telematik unterstützt Sie bei der Fernüberwachung und -verwaltung Ihres Maschinenparks überall auf der Welt, indem die Effizienz, Produktivität und Sicherheit von all Ihren JCB-Maschinen und Maschinen von anderen Herstellern drastisch verbessert werden.

MASCHINENEFFIZIENZ: Behalten Sie anhand regelmäßiger Leistungsberichte die Übersicht über die täglichen Aktivitäten Ihrer Maschine. Diese Berichte enthalten Informationen zu Leerlaufzeiten, Standort, Maschinenzustand, Diagnose-Fehlercodes, Motorauslastung nach Leistungsbereich, Sicherheitswarnungen und Kraftstoffverbrauch. Mit JCB LiveLink wird sichergestellt, dass die Maschinen mit maximaler Verfügbarkeit – und Rentabilität – betrieben werden.

MASCHINENZUVERLÄSSIGKEIT: Akkurate Betriebsstunden und Servicemeldungen verbessern die Wartungsplanung, wodurch die Maschinenproduktivität optimiert wird.

MASCHINENSICHERHEIT: Die LiveLink-Funktion „Geofencing“ warnt Sie in Echtzeit, wenn Maschinen aus bestimmten Zonen bewegt werden. Die Funktion „Curfew“ informiert Sie über unbefugte Nutzung.

LIVE JCB LINK Verfolgen Sie den Standort von jedem Gerät über eine Bluetooth-Verbindung.

LIVE JCB LINK Eine Zubehör-Telematiklösung, die bei jeder Maschine nachträglich angebracht werden kann.



VOLLSTÄNDIGE ÜBERSICHT FÜR IHREN MASCHINENPARK.

Mit LiveLink Fleet können Sie jeden Aspekt Ihrer Ausrüstung nachverfolgen, um die Effizienz und Verfügbarkeit von Maschinen zu maximieren.

WENIGER RATEN, MEHR WISSEN: Ausrüstungsprobleme und Wartungserinnerungen werden in Echtzeit protokolliert, damit Sie bei Bedarf schnell reagieren können.

IHRE AUGEN VOR ORT: Integrieren Sie LiveLink Fleet in die mobile JCB-Bediener-App, und die Daten der täglichen Ausrüstungskontrollen der Maschinenbediener stehen unverzüglich auf Ihrem Dashboard zur Verfügung.

RUNDUM EIN SICHERES GEFÜHL: Mithilfe von Bediener-Sicherheitswarnungen können Maschinen effizient und sicher betrieben werden.

INTELLIGENTERE WERKZEUGE, INTELLIGENTERE ENTSCHEIDUNGEN: Von geleisteten Arbeitsstunden bis hin zur Kraftstoffverschwendung – greifen Sie auf benutzerdefinierte Analysen Ihres Maschinenparks zu, damit Sie intelligentere Entscheidungen schneller treffen können.

MÜHELOS TRIFFT AUF PAPIERLOS: Greifen Sie auf Zertifikate, Garantieinformationen sowie auf Maschinen-Kurzanleitungen und -Handbücher zu.

Die **JCB** Bediener-App

ZEITNAHE INFORMATION

Mit der JCB Bediener-App können Sie schnell auf aussagekräftige und präzise Informationen für Ihren Maschinenpark zugreifen, die Sie direkt von den Menschen erhalten, die Ihre Ausrüstung jeden Tag nutzen.

IN KONTAKT BLEIBEN: Sie erhalten regelmäßig die Kontrollergebnisse zu Ihrer Maschine mit entsprechenden Anzeigen im LiveLink Fleet-Portal.

BENUTTERSPEZIFISCHE KONTROLLEN: Sie können Ihre Checklisten an jede Anwendung, an jeden Kunden und an jede Baustelle anpassen.

IMMER AUF DEM NEUESTEN STAND DURCH UPLOADS: Laden Sie nützliche Informationen mit Fotos und Kommentaren hoch.

VOLLSTÄNDIG KOMPATIBEL: Die JCB-Bediener-App funktioniert auch mit Maschinen und Geräten, die keine Telemetrie-Funktionen aufweisen.

ZUGRIFF AUF ALLE INFORMATIONEN: Sie können auf die Dokumentation, wie z. B. auf Kurzanleitungen, zugreifen.

*Die einzelnen Funktionen von LiveLink Telematics, LiveLink Fleet und der Bediener-App variieren nach Region sowie nach Motor- und Maschinentyp.

MEHRWERT INKLUSIVE

AUF DEN ERSTKLASSIGEN UND WELTWEITEN KUNDENDIENST VON JCB KÖNNEN SIE SICH VERLASSEN. GANZ GLEICH, WAS SIE BENÖTIGEN ODER WO: WIR HELFEN IHNEN SCHNELL UND EFFIZIENT, DAMIT IHRE MASCHINEN JEDERZEIT VOLLE LEISTUNG BRINGEN.



1

1 Unser technischer Service bietet Ihnen Tag und Nacht direkten Zugriff auf unser Know-how und unser Team von JCB Finance steht Ihnen jederzeit mit flexiblen und maßgeschneiderten Angeboten zur Verfügung.

2 Ein weiteres Beispiel der Effizienz von JCB ist das weltweite Netzwerk von Ersatzteilzentren: Dank unserer 18 regionalen Standorte liefern wir 95 % aller Teile innerhalb von 24 Stunden in alle Welt. Die Originalteile von JCB sind perfekt auf Ihre Maschine abgestimmt und garantieren optimale Leistung und Produktivität.



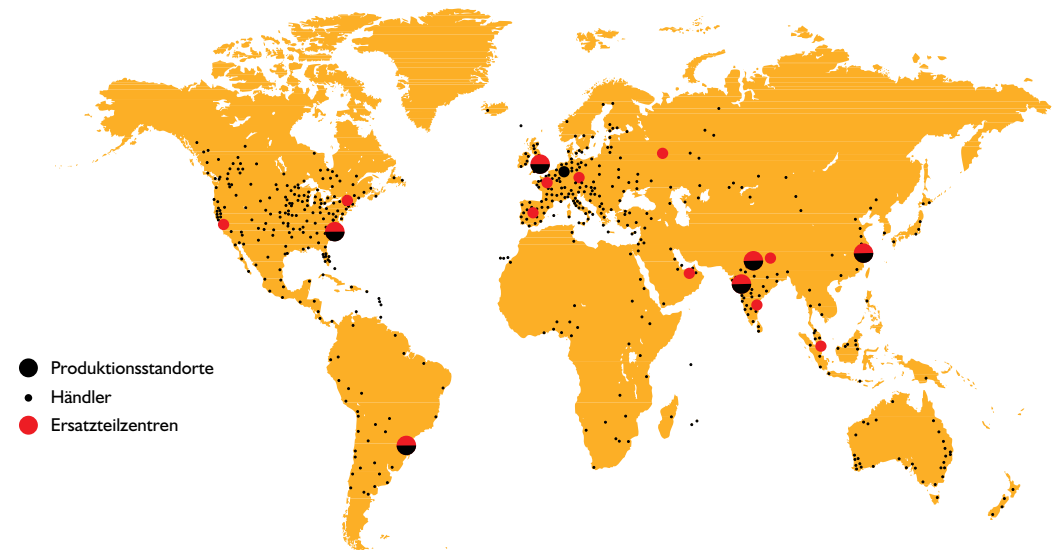
2

3 JCB Assetcare bietet umfassende Garantie- und Servicepakete sowie wahlweise reine Serviceverträge nur für Reparatur und Wartung an. Unabhängig vom gewählten Paket berechnen Ihnen unsere Wartungsteams rund um den Globus faire Stundensätze, unterbreiten Ihnen unverbindliche Angebote und führen Service- oder Wartungsarbeiten genauso schnell wie effizient durch.

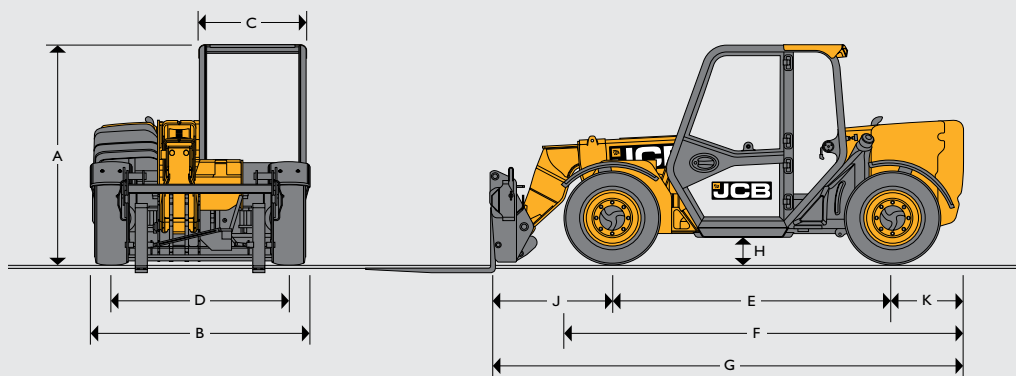


3

Hinweis: JCB LIVELINK und JCB ASSETCARE werden nicht in allen Vertriebsgebieten angeboten. Bitte befragen Sie dazu Ihren Händler.



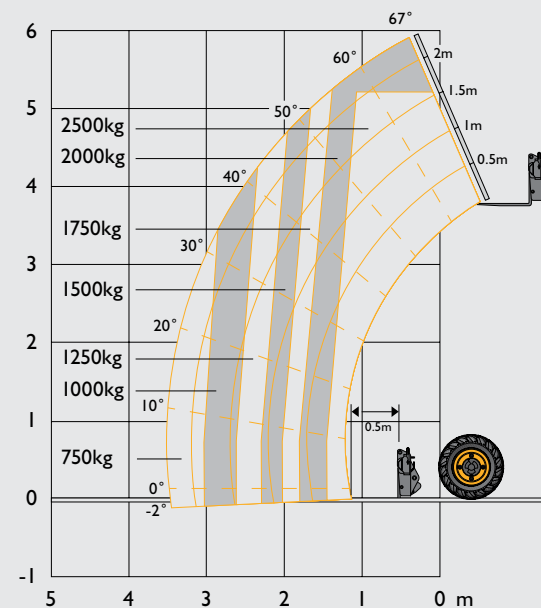
STATISCHE ABMESSUNGEN



A	Gesamthöhe*	m	1.89
B	Gesamtbreite (über Reifen)*	m	1.84
C	Kabine-Innenbreite	m	0.88
D	Spurweite	m	1.53
E	Radstand	m	2.39
F	Gesamtlänge bis Vorderräder	m	3.38
G	Gesamtlänge bis Gabelträger	m	4
H	Bodenfreiheit	m	0.23
J	Achsmitte bis Schnellwechsler	m	1.02
K	Länge Achsnabenzentrum über Heck	m	0.6
	Äußerer Wenderadius (über Reifen)	m	3.7
	Träger-Rückkippwinkel	Grad	11
	Träger-Auskippwinkel	Grad	114
	Gewicht	kg	5230
	Reifen	Industriereifen	12x16,5

*Abhängig von der Reifenspezifikation.

HUBLEISTUNG



Maximale Nenntragfähigkeit	kg	2500
Nenntragfähigkeit bei max. Hubhöhe	kg	2000
Nenntragfähigkeit bei voller Reichweite	kg	750
Hubhöhe	m	6
Reichweite bei max. Hubhöhe	m	-0.15
Max. Vorwärtsreichweite (bis Gabelträger)	m	3.5

Erfüllt Standsicherheitsprüfung EN1459-1

MOTOR STUFE V

Hinter niedrigem Kraftstoffverbrauch, geräuschem Betrieb, hohem Drehmoment, maximaler Leistung, uneingeschränkter Zuverlässigkeit und minimalem Wartungsaufwand stehen neueste Technologie der Stufe V und modernste Entwicklungskonzepte. Doppелеlement-Trockenluftfilter mit Primär- und Sicherheitspatrone. Je nach Verkaufsgebiet.

Hersteller	JCB DIESEL BY KOHLER	
Hubraum	l	2,5
Zylinderanzahl		4
Bohrungsgröße	mm	88
Hub	mm	102
Ansaugung	Turbolader gekühlt	
Nennleistung		
Leistung bei 2.200 U/min	kW (PS)	55 (74)
Neendrehmoment		
Drehmoment bei 1.500 U/min	Nm	310

HYDRAULIK

Zweistufige Zahnradpumpe mit Ansaugsieb und Filter. Zusatzkreise für das Auslegerende sind optional.

Systembetriebsdruck	bar	235
Fördermenge bei Systembetriebsdruck und 2.200 U/min	l/min	80
Hydraulikladezyklen		Sekunden
Ausleger anheben		7,6
Ausleger absenken		5,3
Ausleger ausfahren		7,5
Einfahren		3,7
Schaufel auskippen		1,9
Schaufel ankippen		2,9

GETRIEBE

Verstellpumpe mit geschlossenem Regelkreis und stufenlosem hydrostatischem Getriebe. Bestehend aus Hydraulikmotor und Steuergerät. Permanenter Allradantrieb. Fahrgeschwindigkeit: 25 km/h (15mph), 20 km/h (12 mph) (TÜV)

		Vorwärts	Rückwärts
Niedriger Fahrbereich	km/h	12	12
Hoher Fahrbereich	km/h	25	25

ELEKTRIK

Bordspannung	Volt	12
Lichtmaschine	Ah	100
Batteriekapazität	Ah	120

Beleuchtung gemäß StVZO. Rückfahrcheinwerfer. Fahrtrichtungsanzeiger. Warnleuchten. Rückfahralarm.

GERÄUSCH- UND VIBRATIONSPEGEL

		Messtoleranz	Messbedingungen
Schalldruckpegel am Arbeitsplatz (LpA)	76 dB	+/- 1 dB	Ermittelt nach Testverfahren in EN 12053.
Schalleistungspegel der Maschine (LWA)	103 dB	+/- 1 dB	Garantierte äquivalente Schalleistung (Außengeräusch) ermittelt unter dynamischen Testbedingungen nach 2000/14/EG.
Ganzkörpervibration (m/s ²)	0,43	0,22	ISO 2631-1:1997 normalisiert auf einen Bezugszeitraum von 8 Std. und ermittelt im Testzyklus nach SAE J11166.
Vibration Hand/Arm (m/s ²)	< 2,5	--	ISO 5349-2:2001 Dynamische Testbedingungen.

ACHSEN

Vorder- und Hinterachsantrieb von JCB: Planeten-Untersetzungsgetriebe in den Achsnaben mit proportionaler Sperrwirkung.

BREMSEN

Betriebsbremsen: Hydraulisch betätigte, selbstregelnde und innenliegende Servo-Lamellennassbremsen an der Vorderachse.

Parkbremse: SAHR-Handbremse, als selbstregelnde innenliegende Lamellennassbremse an der Vorderachse ausgeführt, durch einen Schalter in der Kabine betätigt.

FÜLLMENGEN

Hydrauliksystem	Liter	65
Kraftstofftank	Liter	75

AUSLEGER UND TRÄGER

Der Ausleger wird aus hochfestem Stahl hergestellt. Wartungsarme, druck- und abriebfeste Gleitklötze. JCB Q-Fit, kompakter JCB Tool Carrier, Kompaktlader.

LENKUNG

Hydrostatische Lenkung mit Gleichlaufenzylindern an beiden Achsen.

Ausstattung mit drei Lenkungsarten: Vorderrad-, Allrad- und Hundegang-Lenkung. Von der Kabine aus über Auswahlhebel einstellbar.

Option: Auswahlshalter mit Auto-Align-Funktion in der Kabine.

KABINE

Geräuscharme und komfortable Kabine mit ROPS gemäß ISO 3471 und FOPS gemäß ISO 3449. Getönte Scheiben, Dachfenster aus Sicherheitsverbundglas. Dach-Schutzstreben, Scheibenwaschanlage sowie Heizung/Defroster vorne und am Dachfenster. Aufklappbares Heckfenster mit Scheibenwaschanlage. Akustisch-optisches Warnsystem für Kühlmitteltemperatur, Motoröldruck, Luftfilter, Batterieladung, Getriebeöltemperatur und -druck, Wasser im Kraftstoff, Betriebsstundenzähler, Tachometer, Kraftstoffanzeige, Motortemperatur, Uhr und Neigungsmesser. Verstellbarer gefederter Sitz, neigbare Lenksäule, Feststellbremse, fußbetriebene Gas- und Bremspedale.

Hydrauliksteuerung: Sitzmontierter Einhebel-Servo-Joystick mit Vorwärts-/Neutral-/Rückwärtsgang, mit progressivem Ausfahren/Einfahren und Zusatzfunktion mit konstanter Durchflussmenge.

Lastmomentanzeige: Warnsystem mit optisch-akustischer Lastmoment-Anzeige in Augenhöhe mit Lastsensor an der Hinterachse. Dieses System überwacht kontinuierlich die Vorwärtsstabilität der Maschine. Die Kontrolle bleibt jederzeit beim Bediener.

OPTIONEN

Optionen: Schutzdach, Arbeitsscheinwerfer vorne und hinten, Rundumleuchte, Feuerlöscher, Frontscheibengitter, Klimaanlage, zweiter freier Zusatzkreis am Auslegerende, Sonnenblende, Radioeinbausatz, hydraulische Anbaugeräteverriegelung, Selbstsperrdifferenzial (LSD) an der Vorderachse, luftgefederter Sitz, zweistufige Wisch-/Waschanlage mit Intervall für Frontscheibe.

Anbaugeräte: Weitere Informationen zu unserem umfassenden Angebot an Anbaugeräten erhalten Sie von Ihrem JCB-Händler.

*Adaptive Lastmomentbegrenzung für EU-Verkaufsgebiete gemäß EN 15000.



EIN UNTERNEHMEN, ÜBER 300 MODELLE.

Der JCB Händler in Ihrer Nähe

TELESKOPLADER 525-60 HI-VIZ

Bruttoleistung: 55 kW/74 PS Nenntagfähigkeit: 2.500 kg Hubhöhe: 6,0 m

JCB Deutschland GmbH Europaallee 113a 50226 Frechen
 Telefon: (0049) (0)2234 6829600 E-Mail: info@jcb.com Die neuesten Informationen zu diesem Produktprogramm finden Sie zum Herunterladen auf: www.jcb.com

©2009 JCB Sales. Alle Rechte vorbehalten. Dieses Dokument darf ohne vorherige Genehmigung durch JCB Sales weder vollständig noch teilweise vervielfältigt, in einem Erfassungssystem gespeichert, oder in jedweder Form sowie Methode elektronisch, mechanisch, fototechnisch oder sonst wie übermittelt werden. Sämtliche Angaben in diesem Dokument hinsichtlich Betriebsgewicht, Größe, Arbeitsgeschwindigkeit sowie sonstiger Leistungsdaten dienen nur zur Veranschaulichung und können je nach genauer Maschinenausrüstung abweichen. Sie sollten daher nicht als Nachweis zur Eignung der Maschine für einen bestimmten Einsatzzweck dienen. Lassen Sie sich unbedingt von Ihrem JCB Händler beraten. JCB behält sich das Recht vor, Spezifikationen ohne vorherige Benachrichtigung zu ändern. Die im Werbematerial enthaltenen Abbildungen und Angaben gelten nur als Richtlinie und können in gewissen Märkten vom Lieferumfang abweichen. Alle Bilder sind zum Zeitpunkt der Drucklegung gültig. Das JCB-Logo ist eine eingetragene Marke von J.C. Bamford Excavators Ltd.

9999/5888 de-DE 08/19 Ausgabe 2 STUFE V

