

# BAUGERÄTE



Unsere Lieferanten







### Schalungsstütze „Klasse A“

DIN EN 1065 für "freie" Baustützen · Deckenstützen für den klassischen Hochbau · Mit Handquetschsicherung und Ausfallsicherung für sicheres Arbeiten an der Baustelle · Durch einen Aufkleber an der Stütze kann der Verstellbereich im Stützenschloss gut eingesehen werden · Die zulässigen Tragkräfte sind abhängig von den Auszugslängen der Schalungsstütze

Typ	A30	A35	A40
zulässige Belastung/kN	10,3	8,83	7,73
Verstellbereich/m	1,87 – 3,00	2,07 – 3,50	2,37 – 4,00
Ausführung	lackiert	lackiert	lackiert
Gewicht/kg	14	15	17
Art.-Nr.	100893	117317	117318
Preis/St.	a.A.	a.A.	a.A.



### Schalungsstütze „Klasse B“

DIN EN 1065 für freie Baustützen · Deckenstützen für den klassischen Hochbau · Mit Handquetschsicherung und Ausfallsicherung für sicheres Arbeiten an der Baustelle · Durch einen Aufkleber an der Stütze kann der Verstellbereich im Stützenschloss gut eingesehen werden · Die zulässigen Tragkräfte sind abhängig von den Auszugslängen der Schalungsstütze

Typ	B30	B35	B40
zulässige Belastung/kN	13,7	11,8	10,3
Verstellbereich/m	1,87 – 3,00	2,07 – 3,50	2,37 – 4,00
Ausführung	lackiert	lackiert	lackiert
Gewicht/kg	14	16	18
Art.-Nr.	109591	109592	109593
Preis/St.	a.A.	a.A.	a.A.

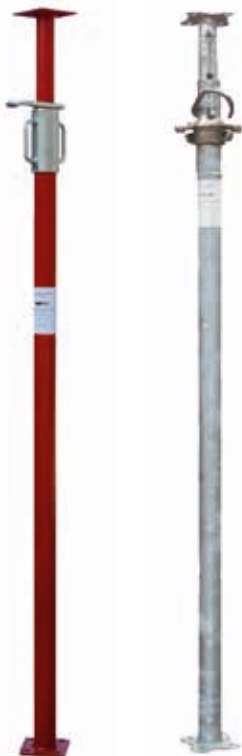


### Schalungsstütze „Klasse B/D“

DIN EN 1065 für "freie" Baustützen · Deckenstützen für den klassischen Hochbau · Mit Handquetschsicherung und Ausfallsicherung für sicheres Arbeiten an der Baustelle · Durch einen Aufkleber an der Stütze kann der Verstellbereich im Stützenschloss gut eingesehen werden · Die zulässigen Tragkräfte sind abhängig von den Auszugslängen der Schalungsstütze · Auf alle Auszugslängen mind. 2,0 t Tragkraft · Verzinkte Ausführung mit Außengewinde · Dadurch einfaches und schnelles Handling durch 3-gängiges Gewinde

Typ	B/D25	B/D30	B/D30	B/D35
zulässige Belastung/kN	20,6	20,6	20,6	20,6
Verstellbereich/m	1,45 – 2,50	1,87 – 3,00	1,70 – 3,00	2,07 – 3,50
Ausführung	verzinkt, m. Außengewinde	lackiert	verzinkt, m. Außengewinde	lackiert
Gewicht/kg	12	14	14	16
Art.-Nr.	100896	117349	100897	100894
Preis/St.	a.A.	a.A.	a.A.	a.A.

Typ	B/D35	B/D40	B/D40
zulässige Belastung/kN	20,6	20,6	20,6
Verstellbereich/m	1,96 – 3,50	2,37 – 4,00	2,20 – 4,00
Ausführung	verzinkt, m. Außengewinde	lackiert	verzinkt, m. Außengewinde
Gewicht/kg	16	18	18
Art.-Nr.	100898	100895	100899
Preis/St.	a.A.	a.A.	a.A.





### Schalungsstütze „Klasse C/E“

DIN EN 1065 für "freie" Baustützen · Deckenstütze für den klassischen Hochbau · Mit Handquetschsicherung und Ausfallsicherung für sicheres Arbeiten an der Baustelle · Durch einen Aufkleber an der Stütze kann der Verstellbereich im Stützenschloss gut eingesehen werden · Die zulässigen Tragkräfte sind abhängig von den Auszugslängen der Schalungsstütze

Typ	C/E25	C/E30	C/E35
zulässige Belastung/kN	20,6	30,9	30,9
Verstellbereich/m	1,45 – 2,50	1,70 – 3,00	1,96 – 3,50
Ausführung	verzinkt, m. Außengewinde	verzinkt, m. Außengewinde	verzinkt, m. Außengewinde
Gewicht/kg	18	20	26
Art.-Nr.	112481	112482	112483
Preis/St.	a.A.	a.A.	a.A.

Typ	C/E40	C/E45	C/E55
zulässige Belastung/kN	30,9	30,9	30,9
Verstellbereich/m	2,20 – 4,00	2,45 – 4,50	2,96 – 5,50
Ausführung	verzinkt, m. Außengewinde	verzinkt, m. Außengewinde	verzinkt, m. Außengewinde
Gewicht/kg	28,8	31,5	42,5
Art.-Nr.	112484	112485	112486
Preis/St.	a.A.	a.A.	a.A.



### Fensterstütze

Mit verzinkter Gewindemuffe · Geeignet für alle gängigen Fenstergrößen · Einfache Handhabung · Mit Ausfallsicherung und Handquetschsicherung · Verstellbereich durch Aufkleber im Stützenschloss gut einsehbar

Verstellbereich/m	0,90 – 1,50	0,90 – 1,50	1,20 – 2,00	1,20 – 2,00
zulässige Belastung/kN	15	15	15	15
Ausführung	lackiert	verzinkt	lackiert	verzinkt
Gewicht/kg	10	10	13	13
Art.-Nr.	100922	100923	100924	106508
Preis/St.	a.A.	a.A.	a.A.	a.A.





### Schrägstütze

Belastbar auf Zug (32 kN) und Druck · Grobeinstellung mittels Sicherheitsabsteckbolzen · Feinjustieren mittels geschütztem Innengewinde · Raumbewegliche Gelenke für jede Schräg- und Winkellage · Für Schlagschraubgeräte geeignet · Sicherheitsabsteckbolzen gegen unbeabsichtigtes Lösen des Absteckbolzens bei Betonage bzw. Justierarbeiten

Verstellbereich/m	1,80 – 2,92	1,80 – 2,92	2,10 – 3,71	2,10 – 3,71	2,42 – 4,03
zulässige Belastung auf Druck/kN	34,5 – 20,0	34,5 – 17,5	34,5 – 14,0	34,5 – 14,0	34,5 – 12,5
Ausführung	lackiert	verzinkt	lackiert	verzinkt	lackiert
Gewicht/kg	16,9	16,9	19,1	19,1	20,3
Art.-Nr.	100900	100901	100902	100903	100904
Preis/St.	a.A.	a.A.	a.A.	a.A.	a.A.

Verstellbereich/m	2,42 – 4,03	3,04 – 5,35	3,04 – 5,35	4,12 – 6,23
zulässige Belastung auf Druck/kN	34,5 – 12,5	34,5 – 7,5	34,5 – 7,5	34,5 – 5,0
Ausführung	verzinkt	lackiert	verzinkt	verzinkt
Gewicht/kg	20,3	25,3	25,3	30,7
Art.-Nr.	100905	112487	112488	100906
Preis/St.	a.A.	a.A.	a.A.	a.A.



### Stapelpalette

Für den universellen Einsatz in der Lagertechnik von Langwaren · Tragkraft 1,5 t

Lichte Maße (L x B x H)/m	1.300 x 700 x 700	1.300 x 700 x 700	1.430 x 870 x 700	1.430 x 870 x 700
Ausführung	Rundrohr lackiert	Rundrohr verzinkt	Rundrohr lackiert	Rundrohr verzinkt
Art.-Nr.	110178	110179	100100	100101
Preis/St.	<b>91,00</b>	<b>137,00</b>	<b>84,00</b>	<b>123,00</b>

Lichte Maße (L x B x H)/m	1.500 x 870 x 600	1.500 x 870 x 600	1.430 x 870 x 690
Ausführung	Rundrohr lackiert	Rundrohr verzinkt	Vierkant verzinkt
Art.-Nr.	100105	100106	112351
Preis/St.	<b>86,00</b>	<b>124,00</b>	<b>208,00</b>



### Dreifußständer

Stahl verzinkt · Zum schnellen und einfachen Aufstellen von Stützen · Geeignet für alle Sorten Schalungsstützen · Standbeine für den Transport verstellbar

Ausführung	Rundrohr verzinkt	Vierkant
Gewicht/kg	8,5	10
Art.-Nr.	100925	117056
Preis/St.	<b>33,00</b>	<b>34,50</b>





### Stützenkopf

Stahl verzinkt · Zur Aufnahme von Holzschalungsträgern · Mit Eckwinkel

Höhe/mm	210
Ø Aufnahmerohr/mm	38
Gewicht/kg	3,5
Art.-Nr.	100917
Preis/St.	<b>8,40</b>



### Verschwertungsklammer

Aus Stahl, verzinkt · Ein kostensparendes Kleingerät für die Verschwertung von Stahlrohr-Schalungstützen · Für Stützengrößen von Rohr-Ø 48 bis 76 mm

Art.-Nr.	100921
Preis/St.	<b>10,00</b>



### Schnurgerüst

Stahl verzinkt · Betehend aus einem Rohr Ø 48 mm, mit einem angeschweißten Erdnagel, zwei beweglichen Befestigungsstreben mit Erdnägeln und einem Schiebling zur Aufnahme von Richtlatten · Für die Ecke werden zwei Schieblinge zur Aufnahme von Richtlatten geliefert

Rohrlänge/mm	2.000
Art.-Nr.	100947
Preis/St.	<b>89,00</b>



### Bauschrage, Holz

Belastbarkeit: bis 1000 kg · 4 gefräste Füße und 2 massive Schrauben ergeben die hohe Belastbarkeit, · Aus heimischem Holz hergestellt · Anlieferung unmontiert, jedoch einfache Montage

Abmessungen (B x H)/mm	1.000 x 700	1.000 x 1.000	1.200 x 700
Balkenquerschnitt/mm	100 x 70	100 x 100	120 x 70
Art.-Nr.	115780	100095	115781
Preis/St.	<b>44,50</b>	<b>48,50</b>	<b>48,00</b>



### Faltgerüstbock

Auflagertraverse aus 40 x 40 mm Vierkantrrohr · Stabile, perfekte Stahlrohr-Konstruktion · Absolute Standfestigkeit durch Schrägstellung der Füße · Zusammenklappbar, daher platzsparend bei Transport und Lagerung · Tragfähigkeit 1.500 kg · Berufsgenossenschaftlich zugelassen



Höhe ausziehbar/m	1,20 - 1,95	1,20 - 1,95	1,20 - 1,95	1,20 - 1,95
Breite/mm	1.200	1.200	1.500	1.500
Ausführung	braun lackiert	verzinkt	braun lackiert	verzinkt
Gewicht/kg	21	21	22	22
Art.-Nr.	100077	100078	100079	100080
Preis/St.	<b>67,00</b>	<b>99,00</b>	<b>77,00</b>	<b>103,00</b>





### Universalgerüstbock

Stabile Stahl-Konstruktion · Vielseitig verwendbar bis zu einer Arbeitshöhe von ca. 5 m mit Aufstockmöglichkeit bis 6 m Höhe · Standfestigkeit durch Schrägstellung der Füße · Füße unabhängig voneinander höhenverstellbar · Mit Rückenschutz · Ab 2 m Aufbauhöhe ist eine diagonale Aussteifung (Art.-Nr. 100090) notwendig · Berufsgenossenschaftlich zugelassen · Tragfähigkeit 850 kg

<b>Höhe ausziehbar/m</b>	<b>1,70 – 3,00</b>
Breite/mm	1.500
Ausführung	verzinkt
Art.-Nr.	100081
Preis/St.	<b>241,00</b>



### Kurbelgerüstbock

Unterkonstruktion aus 50 x 50 mm Vierkantröhre · Auflagertraverse aus 80 x 40 mm Vierkantröhre · Tragkraft 1.600 kg · Stufenlos höhenverstellbar durch einfaches Kurbeln · Der Kurbelgerüstbock muss ab einer Höhe von 2 m diagonal ausgesteift werden (Art.-Nr. 100090)

**Lieferumfang:** Inkl. 1 Stück Geländerpfosten · Kurbel nicht enthalten (Art.-Nr. 100088 extra bestellen)

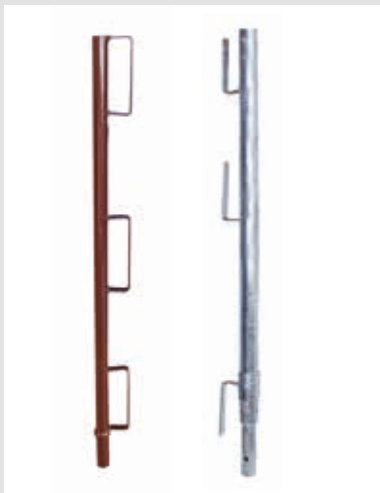
<b>Höhe ausziehbar/m</b>	<b>1,20 – 1,95</b>	<b>1,20 – 1,95</b>	<b>1,70 - 3,00</b>
Breite/mm	1.200	1.500	1.500
Ausführung	verzinkt	verzinkt	verzinkt
Gewicht/kg	31	36	43
Art.-Nr.	100086	100084	100087
Preis/St.	<b>216,00</b>	<b>219,00</b>	<b>288,00</b>



### Gerüstbock, Kurbel

Zur Bedienung des Verstellmechanismus beim Kurbel-Gerüstbock · Das einseitig angeschweißte Vierkantröhre wird auf das Profil der Achse an der Unterkonstruktion des Kurbel-Gerüstbocks aufgesteckt · Griff mit Gummierung für eine angenehme Bedienung

<b>Ausführung</b>	<b>verzinkt</b>
Einsteckmaß/mm	25 x 25
Gewicht/kg	1,5
Art.-Nr.	100088
Preis/St.	<b>19,50</b>



### Geländerpfosten

Eignen sich für eine einfache und universelle Absturzsicherung bis 40 m über Geländer · Stahlrohr Ø 38 mm, zum Einstecken z.B. in Hohlwand-Betonierkonsole · Der 3-teilige Seitenschutz wird mit Brettern 15 x 3 cm vervollständigt

<b>Ausführung</b>	<b>lackiert</b>	<b>verzinkt</b>
Höhe/mm	1.200	1.200
Art.-Nr.	110174	110175
Preis/St.	<b>15,00</b>	<b>17,50</b>

## Gerüstbock, Eckgeländerpfosten

Verzinkt · Für Gerüstbock

Art.-Nr.	100082
Preis/St.	31,50



## Schutzgeländerzwinge

Mit Flügelmutter · Zur Absturzsicherung bei erhöhtem Arbeiten · Zwinge wird mittels Flügelmutter an die Decke gepresst · Für Decken bis zu 40 cm Dicke

Ausführung	verzinkt
Gewicht/kg	7,0
Art.-Nr.	116325
Preis/St.	50,00



## Schutzgeländerzwinge

Mit Keilverstellung · Zur Absturzsicherung bei erhöhtem Arbeiten · Für Decken bis zu 40 cm Dicke · Der 3-teilige Schutz wird mit Brettern 15 x 3 cm vervollständigt · Abstand der Zwingen 2,00 m

Ausführung	lackiert	verzinkt
Gewicht/kg	6	6,5
Art.-Nr.	100950	113775
Preis/St.	37,50	41,00



## Schalzwinge

Verzinkte Ausführung · Stufenlose Einstellung bis 900 mm · Justierung mit unverlierbarem Keil

Schenkellänge/mm	500
Art.-Nr.	100961
Preis/St.	53,00







### Fundamentzwinge

Stahl, lackiert · Stufenlos einstellbar bis max. 90 cm · Genaue Justierung durch 2 Keile · Dauerhaft wiederverwendbar · Schnelles und einfaches Ausschalen

<b>Größe</b>	<b>2</b>
Schenkellänge/mm	420
Spannweite/mm	900
Art.-Nr.	100940
Preis/St.	<b>47,00</b>



### Betonzwinge

Flachstahl 40 x 8 mm, lackierte Ausführung · Schieber aus gelochtem Vierkantstahl 24 mm

<b>Schallänge/mm</b>	<b>800</b>	<b>1.000</b>	<b>1.300</b>
Art.-Nr.	100962	100963	100964
Preis/St.	<b>17,50</b>	<b>18,50</b>	<b>19,00</b>



### Abschalstütze

Oberfläche aus Stahl/Holz · Schneller Aufbau ohne Fachkräfte · Verwindungsfreie, sichere Formhaltung · Abschalstütze einschließlich 2 Erdnägel mit Teleskopverstellung

**Anwendung:** Zur kostensenkenden Einschalung von Betonplatten und Stützmauern

<b>Abmessungen (L x H)/mm</b>	<b>620 x 0,75</b>
Art.-Nr.	100942
Preis/St.	<b>38,50</b>



### Kanalstrebe „PERFEKT“

Nach DIN 4124 mit Prüfzeichen TBG-4P 32 · Spindel-Ø 32 mm · Rohr-Ø 42 mm

<b>Größe</b>	<b>1</b>	<b>1a</b>	<b>2</b>
Verstellbereich/m	0,50 – 0,80	0,60 – 0,90	0,80 – 1,10
Art.-Nr.	106509	106510	106511
Preis/St.	<b>20,50</b>	<b>21,00</b>	<b>22,50</b>

<b>Größe</b>	<b>3</b>	<b>4</b>
Verstellbereich/m	1,10 – 1,40	1,40 – 1,70
Art.-Nr.	106512	106513
Preis/St.	<b>24,00</b>	<b>27,00</b>



### Kanalstrebe „PERFEKT“

Nach DIN 4124 mit Prüfzeichen TBG-4P 48 · Mit beidseitigem Auflagenwinkel · Spindel-Ø 48 mm · Rohr-Ø 60 mm

Größe	1	2	3
Verstellbereich/m	0,70 – 1,17	0,90 – 1,50	1,20 – 2,10
Art.-Nr.	108216	108217	108218
Preis/St.	<b>55,00</b>	<b>59,00</b>	<b>67,00</b>



### Kanalstrebe „PERFEKT“

Nach DIN 4124 mit Prüfzeichen TBG-4P 60 · Mit beidseitigem Auflagenwinkel · Spindel-Ø 60 mm · Rohr-Ø 70 mm

Größe	1	2	3	4
Verstellbereich/m	0,90 – 1,50	1,40 – 2,00	1,90 – 2,50	2,40 – 3,00
Art.-Nr.	106514	106515	106516	106517
Preis/St.	<b>96,00</b>	<b>109,00</b>	<b>123,00</b>	<b>139,00</b>



### Grabenbrücke, Alu

Verzinktes Stahlgestell mit Auffahrrampe für Rollstühle, Kinderwagen etc. · Belag aus rutschfestem Alu-Tränenblech (4/5 mm) · Bordbretter aus Alu-Vierkantrrohr fest verschraubt mit der Stahl-Unterkonstruktion · Seitengeländer mit rot-weiß-roten Reflektorstreifen · Geländer umlegbar · Nach Arbeitsstätten- und ZTV-SA-Verordnung · Tragfähigkeit 200 kg/m<sup>2</sup>

Länge/mm	1.700	2.200	2.700	3.200
Breite/mm	1.000	1.000	1.000	1.000
Gewicht/kg	35	40	65	80
Art.-Nr.	116326	106538	116327	116328
Preis/St.	<b>576,00</b>	<b>597,00</b>	<b>757,00</b>	<b>920,00</b>



### Grabenbrücke, Holz

Verzinktes Stahlgestell mit Auffahrrampe für Rollstühle, Kinderwagen etc. · Holzbelag und Bordbrett aus mehrfach beschichteter Reinholzplatte · Rundum beschichtet mit rutschfestem Belag, wetterfeste Imprägnierung garantiert lange Haltbarkeit · Seitengeländer mit rot-weiß-roten Reflektorstreifen · Geländer umlegbar · Nach Arbeitsstätten- und ZTV-SA-Verordnung · Tragfähigkeit 150 kg/m<sup>2</sup>

Länge/mm	1.700	2.200	2.700	3.200
Breite/mm	1.000	1.000	1.000	1.000
Gewicht/kg	45	55	70	100
Art.-Nr.	112400	112401	112402	112403
Preis/St.	<b>203,00</b>	<b>237,00</b>	<b>344,00</b>	<b>377,00</b>





### Alu-Leichtverbau, Bohle

Zubehör für Alu-Leichtverbau

Abmessungen (L x H)/m	0,91 x 0,50	1,55 x 0,50	2,00 x 0,50	2,55 x 0,50	3,00 x 0,50
Gewicht/kg	15,20	23,50	28,30	36,66	42,10
Art.-Nr.	115069	100983	100982	112833	100981
Preis/St.	172,00	239,00	293,00	363,00	430,00



### Alu-Leichtverbau, Kanalstrebe

Zubehör für Alu-Leichtverbau

Lieferumfang: Inkl. 2 Steckbolzen



Typ	Gi-A/60-81	Gi-A/80-121	Gi-A/129-218
Gewicht/kg	5,54	7,35	11,49
Art.-Nr.	100984	100985	100986
Preis/Set	a. A.	a. A.	a. A.



### Alu-Leichtverbau, Kupplung

Zubehör für Alu-Leichtverbau

Lieferumfang: Inkl. 6 Steckbolzen

Länge/m	1,35	0,28
Gewicht/kg	6,55	2,03
Art.-Nr.	100988	115031
Preis/Set	105,00	44,00



### Kanalstrebe „terra“

Nach DIN 4124 mit Prüfzeichen TBG · Spindel-Ø 32 mm · Rohr-Ø 42 mm



Größe	1	1a	2	3	4
Verstellbereich/m	0,50 - 0,80	0,60 - 0,90	0,80 - 1,10	1,10 - 1,40	1,40 - 1,70
Art.-Nr.	116585	116586	116587	116588	116589
Preis/St.	37,00	38,50	39,50	43,50	45,00



### Kanalstrebe „TITAN 48“

Nach DIN 4124 mit Prüfzeichen TBG 3 · Mit beidseitigem Auflagenwinkel · Spindel-Ø 48 mm · Rohr-Ø 57 mm



Größe	1	2	3
Verstellbereich/m	0,70 - 1,17	0,90 - 1,50	1,20 - 2,10
Art.-Nr.	116590	116591	116592
Preis/St.	67,00	74,00	84,00



### Kanalstrebe „TITAN 60“

Nach DIN 4124 mit Prüfzeichen TBG 3 · Mit beidseitigem Auflagenwinkel · Spindel-Ø 60 mm · Rohr-Ø 70 mm

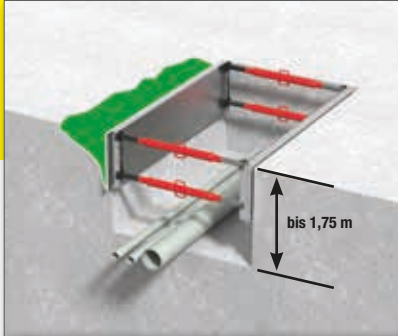


Größe	1	2	3	4
Verstellbereich/m	0,90 - 1,50	1,40 - 2,00	1,90 - 2,50	2,40 - 3,00
Art.-Nr.	116593	116594	116595	116596
Preis/St.	109,00	129,00	146,00	168,00

# ISCHEBECK® GIGANT

## Alu-Leichtverbau GIGANT Ein System – viele Einsatzbereiche.

Leicht. Effizient. Sicher.



### Alu-Saumbohle GIGANT

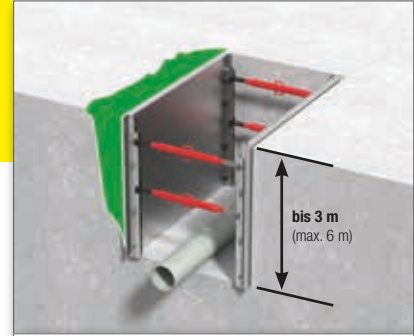
Teilverbau - zur Absicherung von Gräben bis 1,75 m Tiefe

- verhindert das Abrutschen der Grabenkante
- für steife und bindige bzw. standfeste Böden sowie felsige Untergründe
- Montage mit 2 Personen ohne Gerät möglich

Alu-Saumbohle GIGANT



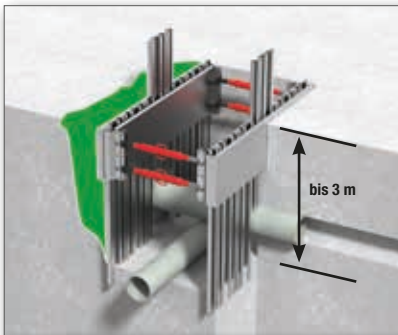
Alu-Leichtverbau GIGANT



### Alu-Leichtverbau GIGANT

Vollflächiger Verbau - schnell und sicher bis zu 6 m Grabentiefe

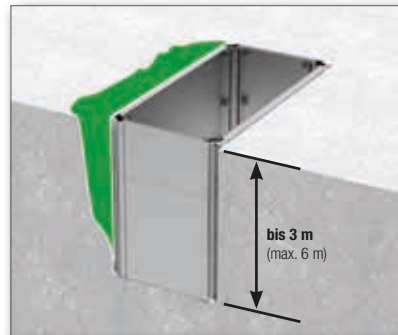
- vollflächige Absicherung
- für kurzzeitig standfeste Böden
- Einsatz bis 6 m Grabentiefe möglich



### Alu-Kammerplattenverbau GIGANT

Vollflächiger Verbau mit flexibel einstellbaren Alu-Dielen - bis zu 3 m Grabentiefe, auch in komplexen Situationen

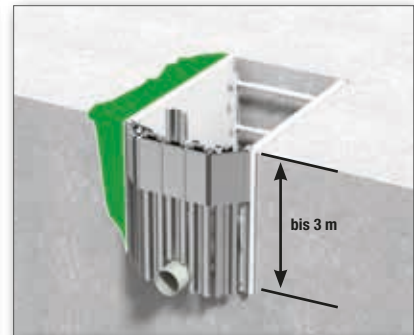
- einfaches Aussparen von kreuzenden Leitungen
- auch für rollige und fließende Böden geeignet
- Einbringen der Dielen „auf Sicht“
- Aushub unter Absicherung möglich
- große Rohrdurchlasshöhe



### Alu-Schachtverbau GIGANT

Alu-Schachtverbau - schnell und sicher bis zu 6 m Schachttiefe

- vollflächige Absicherung
- für kurzfristig standfeste Böden
- Start- und Zielgrubenlösung
- auch als Stirnverbau geeignet



### Alu-Stirnverbau GIGANT

Zum Abböschern bzw. zur Sicherung gegen den stirnseitigen Einbruch der Baugrube.

Normgerechte Sicherung - kombinierbar mit Alu-Leichtverbau und Alu-Kammerverbau. Einsatz bis 3 m Grabentiefe

- modulare Systemlösung mit einfacher Anpassung an Grabenbreiten
- deckt den kompletten Auszugsbereich der Kanalstreben Gi-A ab
- passt sich an die Grabenkante an, kein unnötiger Aushub erforderlich





**probst** Pflasterflächen-Reinigungsgerät „Easy-Clean EC 60“

Benzin-Motor · Reinigt Oberfläche und Fuge gleichzeitig · Spritzwasser wird von einer Abdeckhaube zurückgehalten · Rotationsarm mit 2 Sprühdüsen · 4 große Rollen für ein leichtes Schieben · Leicht zusammenklappbar



Arbeitsbreite/mm	600
Leistung kW/PS	4 / 5,5
Hochdruckpumpe max./min./bar	150 / 0,3
Gewicht/kg	51
Art.-Nr.	107847
Preis/St.	<b>2.862,00</b>



**probst** Ladegabel „LG-15“

Automatischer Gewichtsausgleich · Stufenlos verstellbare Weite von 395 bis 965 mm · Verstellbare Nutzhöhe von 1.100 bis 1.700 mm · Sicherungskette gegen Abrutschen und Abkippen der Last · Vollzinken mit konischen Spitzen

Zinkenlänge/mm	1.000
Zinkenquerschnitt/mm	120 x 40
Tragkraft/kg	1.500
Gewicht/kg	120
Art.-Nr.	113972
Preis/St.	<b>643,00</b>



**probst** Verlegezange, hydraulisch „HVZ-GENIUS“

Ein hydraulischer Steuerkreis · Vollautomatisch wählbare Bewegungsabläufe · Bedienung ohne Strom · Einfache Bedienung · Alleiniges Verlegen durch den Baggerfahrer möglich · Das Verschieben in den Läuferverband geht automatisch und schnell · Ohne Ölfilterwartung

Spannweite/mm	580 - 1.470
Für Steinhöhe/mm	50 - 16
Tragkraft/kg	400
Gewicht/kg	332
Art.-Nr.	109732
Preis/St.	<b>11.970,00</b>



**probst** Verbundstein-Transportkarre „VTK-V“

Schmale Bauart ermöglicht den Einsatz auch auf engstem Raum · Abnahme von Palette ohne aufwändige Auffahrrampe problemlos möglich · Durch Sonderbacken lässt sich die Spannweite (minimal/maximal) verändern · Integrierte Überlastsicherung

**Anwendung:** Für den problemlosen Transport von stahlbandumreiften Verbundpflastersteinen, Bordsteinen, Platten oder dergleichen

Greifbereich/mm	550 - 1.050
Pakethöhe/mm	900
Backenlänge/mm	200
Tragkraft/kg	400
Gewicht/kg	68
Art.-Nr.	100875
Preis/St.	<b>799,00</b>



**probst** **Platten- und Verbundsteintrenner, hydraulisch „AL-43 / SH-21-V“**

Made by ALMI · Elektrohydraulischer Trennvorgang · Integrierte Batterie mit Lade-  
gerät · Verzinkt · Widiashneidmesser starr auf Stahlunterlage · Geeignet für Granit, gebrannte Klin-  
ker, krumme Platten, unebene Betonsteine, Betonpflaster · Trennhöhe bis 250 mm als Sonderbauhö-  
he verfügbar

Trennhöhe/mm	10 – 200
Spaltkraft/t	21
Gewicht/kg	125
Art.-Nr.	113953
Preis/St.	<b>3.793,00</b>



**probst** **Platten- und Verbundsteintrenner AL-33 /S-V**

Made by ALMI · Oben und unten Widiashneidmesser auf flexibel gelagerter Unter-  
lage · Verzinkt · Schneidezähne passen sich an Oberfläche des Steines an · Höhenunterschied in der  
Oberfläche bis 4 mm trennbar · Geeignet für Klinker, Platten, Natursteinfliesen

Trennhöhe/mm	20 – 135
Trennbreite/mm	50 - 320
Gewicht/kg	53
Art.-Nr.	113952
Preis/St.	<b>1.599,00</b>



**probst** **Platten- und Verbundsteintrenner „AL“**

Made by ALMI · Geführte 4-Kant-Wendemesser · Abgefe-  
derter Auflagetisch · **Art.-Nr. 113977:** Auflagetisch zu-  
sätzlich neigbar · Für Platten und Verbundsteine



Typ	AL-33-V	AL-43-V
Ausführung	verzinkt	verzinkt
Trennbreite/mm	330	430
Trennhöhe/mm	10 – 120	10 – 120
Gewicht/kg	41	57
Art.-Nr.	113951	113977
Preis/St.	<b>374,00</b>	<b>470,00</b>



**probst** **Platten- und Verbundsteintrenner „AL-33-EASY-V“**

Saubere Schnitte durch exakt geführte Wendemesser · Einstellung der gewünsch-  
ten Steinhöhe über eine leichtgängige Handkurbel · Messer hat 4 Schneidkanten · Neig-  
barer, abgefederter Auflagetisch · Maßindikatoren in cm und inch, sowie Winkel 45 Grad auf  
den beiden Auflageblechen · Geeignet für das Trennen von Betonpflaster

Trennbreite/mm	330
Trennhöhe/mm	10 – 120
Art.-Nr.	115610
Preis/St.	<b>493,00</b>







**probst** Klemmvorrichtung „SAFEFLEX SF“

Kein seitliches Verrutschen der Steine durch Antirutschmatte · Schnelles und einfaches Einstellen der Steindicke im Raster von 10 mm über 2 seitlich angebrachte Federriegel · Höhe des SF individuell einstellbar durch 4 eindrehbare Schrauben an der Unterseite · Geeignet für Rechts- und Linkshänder · Schnelles Fixieren ohne weiteren Werkzeugeinsatz · Erhöhte Position des Schnittgutes, Trennscheibe dringt nicht in den Boden ein

**Lieferumfang:** Inkl. 4 Schrauben M12 x 90 · 4 Sechskantmuttern M12

Greifbereich/mm	30 - 160
Eigengewicht/kg	7,7
Art.-Nr.	116192
Preis/St.	<b>216,00</b>



**probst** Hand-Planiersystem „LEVELFIX LF“

Leichtgängige, große und abnehmbare Räder · Seitlich stufenlos höhenverstellbar · Mit Höhenindikator · Scharbleche aus verschleißfestem nicht rostendem Edelstahl · Scharfkantige Schneide an den unteren Scharkanten erlaubt auch das Abschälen von Material bei verdichtetem Sand · Galvanisch verzinkt · Wasserwaagen-Libelle an der rechten Oberkante des Scharblechs

Typ	LF-75-125	LF-125/215	LF-170/310
Arbeitsbreite/mm	750 – 1.250	1.250 – 2.150	1.700 – 3.100
Art.-Nr.	116179	115609	116180
Preis/St.	<b>624,00</b>	<b>844,00</b>	<b>971,00</b>



**probst** Handgriff für LEVELFIX LF-170/310

Komplett inkl. Aufnahme für Hand-Planiersystem LEVELFIX LF-170/310

Art.-Nr.	116181
Preis/St.	<b>99,00</b>



**probst** Zubehörhalter für LEVELFIX LF

Komplett · Zubehör für Hand-Planiersystem LEVELFIX LF

Art.-Nr.	116182
Preis/St.	<b>46,00</b>

**probst** Teleskop-Abziehsystem „TAS-UNI-450“

Universell geeignet zur exakten Planuserstellung auf kleinen und großen Baustellen · Durch die ausgeklügelte Konstruktion der Aluminiumprofile hebt sich das Gerät weder bei Ausübung der Zugkraft von Hand, noch beim Ziehen über Ketten mit maschineller Kraft aus · Ein absolut ebenes Planum kann in einem Arbeitsgang erstellt werden · Selbst bei Arbeitsbreiten bis zu 6 m gibt es kein Durchhängen · Für den manuellen Einsatz können handelsübliche Schaufeln zum Ziehen verwendet werden

**Empfohlene Grundausstattung:** Je 1 Aluminiumprofil 750, 1000, 1750, 2000 mm lang mit integrierter Klemmverstellung · 2 Seitenteile mit über Kurbel höhenverstellbarer Rolle, Leitblech und Abstreifer · Integrierte Befestigung für die jeweiligen Segmente mit Einhängvorrichtung für Schaufel als Zugelement · 2 Zugketten inkl. Befestigungselemente

Gewicht/kg	78
Art.-Nr.	106562
Preis/St.	1.746,00



**probst** Handabziehsystem „EASYPLAN / TELEPLAN“

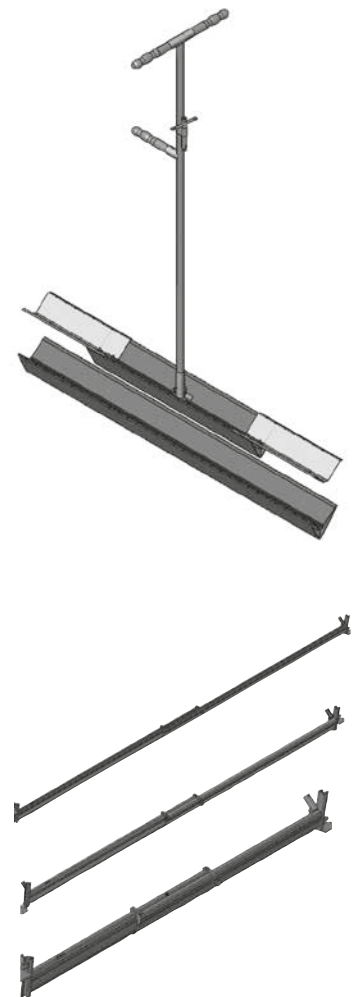
Aus stabilem, dauerhaftem aber dennoch leichtem Aluminium-Hohlprofil · 2 unverlierbare Klammerteile zur stabilen Verbindung der beiden Profilteile · 2 Seitenteile ST-TP mit stufenlos höhenverstellbaren Auflagen, Verstellbereich: 0 bis 127 mm, bei Bedarf auch schnell abnehmbar · In den Seitenteilen integrierte Aufnahmevorrichtung für zusätzliche Handgriffe HG-TP · Wasserwaagen-Libelle zum Ablesen des Gefälles

**Lieferumfang:** Art.-Nr. 106051: je 1 Aluminium-Segment 900 und 1.600 mm, 1 Stiel und 2 Teleskopelemente je 350 mm · Art.-Nr. 106052: 1 Aluminium-Segment 2.300 mm, 1 Stiel mit dreidimensionalem Handgriff und 2 Teleskopelemente je 350 mm



Typ	EASYPLAN EP-UNI-Set-90/230	EASYPLAN EP-UNI-Set-230/300	TELEPLAN TP-60/100
Arbeitsbreite/mm	900 – 2.300	2.300 – 3.000	600 – 1.000
Art.-Nr.	106051	106052	109579
Preis/Set bzw. St.	454,00	454,00	200,00

Typ	TELEPLAN TP-100/165	TELEPLAN TP-150/260	TELEPLAN TP-200/350
Arbeitsbreite/mm	1.000 – 1.650	1.500 – 2.600	2.000 – 3.500
Art.-Nr.	109580	109581	109582
Preis/Set bzw. St.	210,00	230,00	244,00

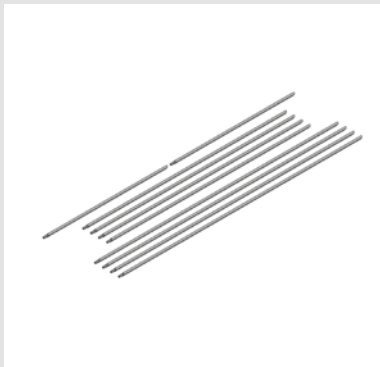


**probst** Handabziehsystem, Rollensatz „EP-UNI-RS“

Zubehör für Handabziehsystem EASYPLAN · Nachträglicher Anbau möglich

Art.-Nr.	106053
Preis/Satz	186,00





**probst** Handabziehsystem, Abziehlehren-Set „AZL-EP Set“

Zubehör für Handabziehsysteme EASYPLAN EP-UNI · Zusammenfügen über integrierte Steckverbindung · Schräge Stoßfuge verhindert Verhaken

**Lieferumfang:** 2 x AZL-EP je 1,5 m · 4 x AZL-EP je 2,5 m · 4 x AZL-EP je 3,0 m

Art.-Nr.	113968
Preis/Set	288,00



**probst** Pflasterverfugungsgerät „EASYFILL EF-H“

Trockenes Einkehren oder nasses Einschlämmen · Ineinander greifende, rotierende Bürstenkreuze · Bürsten austauschbar · Stahlbürsten zum Lösen von Verschmutzungen optional · Überlastungsschutz serienmäßig · Benzinmotor Honda GXV 160 mit 5,5 PS bei 3.600 U/min. · Einklappbarer Handgriff

Arbeitsbreite/m	1.170
Arbeitshöhe/mm	1.050
Tiefe/mm	800
Gewicht/kg	89
Art.-Nr.	107848
Preis/St.	2.136,00



**probst** Einkehrbesen für LEVELFIX LF

Breite 800 mm · Komplett · Zubehör für Hand-Planiersystem LEVELFIX LF

Art.-Nr.	116183
Preis/St.	113,00



**probst** Vakuum-Anbaugerät „STEINMAGNET® SM-600“

Handliches, kraftvolles, von einem Stromnetz unabhängiges Lasthaftergerät zur Verlegung von saugdichten Steinplatten, Betonelementen, Trittstufen, Steinzeugrohre usw. in Verbindung mit jedem Hebezeug · Robustes Gehäuse mit integrierter Aufhängung für Kranhaken und Schnellwechselsystem für Saugplatten · Mit integriertem Kettenfach und Lastsicherungskette · Galvanisch verzinkt · Antrieb über wiederaufladbaren, austauschbaren 12-V-Akku · Leistung durch Stromspar-Automatik ausreichend für einen Arbeitstag · Standardmäßig mit zwei Vakuumpumpen

**Lieferumfang:** Ohne Saugplatte · Ohne Ladegerät

Für die unterschiedlichen Einsatzzwecke gibt es diverse Saugplatten, die durch einen Schnellwechselschluß im Nu an den SM angebaut werden können - Fragen Sie uns an!

Art.-Nr.	116178
Preis/St.	2.843,00

**probst** Vakuum-Anbaugerät „QUICKJET QJ-600-E“

Hebt selbst stark poröse Lasten bis zu 600 kg · Diese enorme Saugleistung wird durch den Einsatz eines kraftvollen Gebläses mit schnellem Unterdruckaufbau möglich · Serienmäßig ausgestattet mit einer Saugplatte mit einer max. Tragkraft bis 120 kg · Die Turbine wird entweder über 230 V Wechselstrom/Kabel oder über einen Stromerzeuger angetrieben · Ein Schnellwechsellverschluss garantiert einen schnellen und unkomplizierten Wechsel von div. Saugplatten (bis max. 600 kg)

**Anwendung:** Für das wirtschaftliche und sichere Handling von selbst stark porösen Lasten bis zu 600 kg

**Lieferumfang:** Inkl. Saugplatte ESP 120-38/38 bis 120 kg

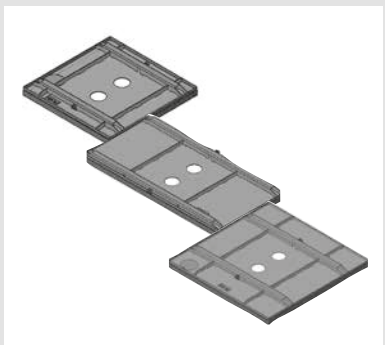
Tragkraft/kg	600
Antrieb/V	230
Art.-Nr.	109731
Preis/St.	3.208,00



**probst** Vakuum-Anbaugerät, Saugplatte

Zubehör für Vakuum-Anbaugerät QUICKJET QJ-600-E

Typ	ESP 320-59/59	ESP 400-98/48	ESP 600-78,5/78,5
Tragkraft/kg	320	400	600
Art.-Nr.	110397	110398	110399
Preis/St.	608,00	706,00	795,00



**probst** SPEEDY Power-Rack „VS-PR“

Halterung zur praktischen Aufnahme des Honda-Stromerzeugers EU 210i beim autonomen Betrieb des SPEEDY an einem Hebezeug (z. B. Bagger) · Kein lästiges Kabel · VS-PR wird mit eingestelltem Stromerzeuger einfach am Trägergerät eingehängt · Durch galvanische Verzinkung dauerhafter Oberflächenschutz

**Lieferumfang:** Inkl. 3 m Verlängerungskabel + Klettband

Tragkraft/kg	200
Gewicht/kg	10
Art.-Nr.	116188
Preis/St.	396,00



**probst** Vakuum-Handverlegegerät „SPEEDY VS-140/200“

Kraftvolles Vakuumbergebläse · Schneller Unterdruckaufbau (0,5 sec.) · Individuell höhenverstellbare Handgriffe · Griffe für Transport schnell auf kompakte Größe klappbar · Schnellspanner zur schnellen Montage der Saugplatten · Handgriffe durch umstecken von 2 Bolzen um 90° drehbar

**Lieferumfang:** Inkl. Saugplatte 50 kg und Schnellwechsellvorrichtung

Max. Tragkraft/kg	200
Spannung/V	230
Gewicht/kg	20
Art.-Nr.	117009
Preis/St.	1.901,00





### Vakuum-Handverlegegerät, Saugplatte

Mit Bohrungen und Stopfen · Zubehör für Vakuum-Handverlegegerät SPEEDY VS-140/200

Bereits vorhandene Saugplatten VS-SPS können nur über den Nachrüstsatz VS-GH-SPS (nicht im Lieferumfang enthalten) verwendet werden, kleine Sondersaugplatten benötigen den Adapter VS-AP

Typ	VS-SPS-100-50/30	VS-SPS-140-70/30
Tragkraft/kg	100	140
Abmessungen (L x B)/mm	500 x 300	700 x 300
Art.-Nr.	117010	117011
Preis/St.	<b>300,00</b>	<b>340,00</b>



### Schnellwechsellvorrichtung

Mit integrierter Saugplatte · 300 x 250 mm · Tragfähigkeit 50 kg · Zubehör für Vakuum-Handverlegegerät SPEEDY VS-140/200

Art.-Nr.	<b>114883</b>
Preis/St.	<b>306,00</b>



### Einhängeöse für Speedy

Mit Kettensicherung · Zubehör für Vakuum-Handverlegegerät SPEEDY VS-140 und VS-140/200

Art.-Nr.	<b>114888</b>
Preis/St.	<b>141,00</b>



### Handgriffe für Speedy

1 Paar lange Handgriffe · Zubehör für Vakuum-Handverlegegerät SPEEDY VS-140/200 für bis zu 1,2 m breite Platten

Art.-Nr.	<b>114889</b>
Preis/Paar	<b>313,00</b>



### Vakuum-Plattenverlegehilfe „MIKROJUMBO-JET MJ-J“

Die optimale Anwendungserweiterung zur rationellen und präzisen Verlegung von kleineren und leichten Platten für die Vakuumgeräte QUICKJET QJ-600-E, POWERJET PJ-1650 und SPEEDY VS-140/200 · Geringes Eigengewicht · Ideal zum Anschließen an handelsübliche Industrie-staubsauger (Nass-/Trockensauger mit Druckbegrenzung), auch zum Verlegen von Fliesen

**Lieferumfang:** Inkl. Vakuumschlauch 5 m lang · 2 x Anschlusskonus zum Anschluss an Industrie-staubsauger · Inkl. Saugplatte 25 kg

Saugplattengröße/mm	<b>260</b>
Tragkraft/kg	25
Art.-Nr.	115714
Preis/St.	<b>472,00</b>



**Saugplatte für MIKROJUMBO-JET MJ-J**

Erhöhung der Tragfähigkeit auf 50 kg · Zubehör für Vakuum-Plattenverlegehilfe MIKROJUMBO-JET MJ-J

Art.-Nr.	116185
Preis/St.	198,00

**Zwei-Mann-Tragegriff für MIKROJUMBO-JET MJ-J**

5,5 kg · Zubehör für Vakuum-Plattenverlegehilfe MIKROJUMBO-JET MJ-J

Art.-Nr.	115715
Preis/St.	106,00

**VAKUUM-HANDY „VH-1 / 25“**

Ein-Mann-Gerät für kurze Wege · Preisgünstige Alternative für Verlegearbeiten von saugdichten Steinplatten · Durch eine leichte Fingerbewegung wird ein Vakuumventil betätigt, um die Steinplatte anzuheben oder abzulegen · Die Vakuum-Haftkraft wird durch einfaches Niederdrücken und anschließendes Anheben von Hand, ähnlich wie bei mechanischen Zangen, erzeugt

**Anwendung:** Geeignet zum Greifen und exakten Verlegen von leichten Steinplatten – nur bei saugdichtem (nicht porösem) Material einsetzen

Tragkraft/kg	25
Gewicht/kg	5
Art.-Nr.	108883
Preis/St.	296,00

**Zwei-Mann-Tragegriff für VAKUUM-HANDY**

Zubehör für VAKUUM-HANDY VH-1/25

Art.-Nr.	116177
Preis/St.	66,00

**Fliesen- und Platten-Verlegegerät „FLIEGUAN®-ERGO-STICK FXES-25“**

Aus Aluminium gefertigt - Eigengewicht 6 kg · Kann mittels beiliegendem Vakuumschlauch und Anschlusskonus an handelsübliche Industriestaubsauger (Nass-/Trockensauger mit Druckbegrenzung) oder direkt mit dem Vakuumschlauch an den SPEEDY angeschlossen werden · Abstand von Radachse zu Saugplatte einstellbar · Leichtgängige Kunststoffräder mit Gummilauffläche · Arbeitshöhe mittels Schnellspanner individuell einstellbar

**Anwendung:** Zum einfachen, rüchenschonenden und leichtgängigen Verlegen von Platten und Fliesen von Hand sowie auf 2 Rädern

**Lieferumfang:** Inkl. Saugplatte 25 kg · 1 x Zuführungsschlauch DN 32 (Innendurchmesser 32 mm), 5 m lang · 2 x Anschlusskonus für verschiedene handelsübliche Industriestaubsauger · 1 x Expander Spanner 1,5 m lang

Saugplattengröße/mm	ca. 270 x 270
Tragkraft/kg	25
Art.-Nr.	116186
Preis/St.	605,00







**probst** Vakuum-Handverlegegerät „FLIEGUAN®-HANDY FXH-25“

Saugplatte aus Aluminium hat ein Eigengewicht von weniger als 1 kg · Kann mittels Zuführungsschlauch und Anschlusskonus an handelsübliche Industriesauger angeschlossen werden · Wandfliesen lassen sich viel leichter verlegen · Gefahr von Kantenbeschädigung geringer, da passgenauer und mit besserer Sicht verlegt wird · Geeignet für Rechts- und Linkshänder

**Anwendung:** Das neue Vakuum-Handverlegegerät für Fliesenleger und Galabauer ermöglicht das einfache, schnelle und rüchenschonende Heben, Versetzen und Verlegen von großen Fliesen, Natursteinen und Platten mit einer Hand

**Lieferumfang:** 1 x Einhand-Saugplatte mit Handgriff · 1 x Zuführschlauch DN 33 (Innendurchmesser 32 mm) 5 m lang · 2 x Anschlusskonus für verschiedene handelsübliche Industriesauger · 1 x Expander Spanner 1,5 m lang

<b>Saugplattengröße/mm</b>	<b>ca. 280 x 190</b>
Tragkraft/kg	25
Art.-Nr.	115724
Preis/St.	<b>211,00</b>



**probst** Funk-Fernsteuerung für FLIEGUAN®-HANDY

Funk-Steckdose und -Sender zum An- und Ausschalten des Industriesaugers · Sender kann an der Saugplatte befestigt werden · Zubehör für Vakuum-Handverlegegerät FLIEGUAN®-HANDY

<b>Art.-Nr.</b>	<b>116306</b>
Preis/St.	<b>85,00</b>



**probst** Schachtversetzzange „SVZ-UNI“

Transport und Versetzen von Schachtunterteilen, Schachtringen und Konen · Umschalten von Greifen auf Lösen vom Trägergerät aus · Nennweiten über Steckbolzen einstellbar

**Lieferumfang:** Kettengehänge und Einhängeöse · Adaptersatz für Nennweite 1800 mm optional

\* stufenweise einstellbar wie folgt: 625 / 700 / 800 / 1.000 / 1.050 / 1.200 / 1.250 / 1.350 / 1.500 mm

<b>Nennweite Schachtunterteile, Ringe, Konen/mm</b>	<b>625 - 1.500 *</b>
Tragkraft/kg	2.500
Gewicht/Paar/kg	102
Art.-Nr.	113969
Preis/St.	<b>2.272,00</b>



**probst** Schachtversetzzange „SVZ-UNI-VARIO“

Zur exakt waagerechten Verlegung von Konen · Verschleißfreie Wechselautomatik · Umstellung beim Greifen von Schachtringen und Konen ist nicht notwendig, da die SVZ-UNI-VARIO über zwei Greiferebenen verfügt · Universell geeignet für Schachtunterteile, Schachtringe (ab Bauhöhe 500 mm) und Konen · Höchste Greifsicherheit durch selbst nachspannende Stahlgreifpratzen · Durch galvanische Verzinkung dauerhafter Oberflächenschutz

\* stufenweise einstellbar wie folgt: 625 / 700 / 800 / 1.000 / 1.050 / 1.200 / 1.250 / 1.350 / 1.500 mm

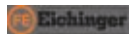
<b>Greifbereich/mm</b>	<b>625 - 1.500 *</b>
Tragkraft/kg	2.500
Gewicht/kg	148
Art.-Nr.	115722
Preis/St.	<b>2.623,00</b>



**probst** Schachtversetzzange „SVZ-ECO“

Transport und Versetzen von Schachtunterteilen, Schachtringen und Konen (Konen mit einer Deckelöffnung von 625 mm) · Umschalten von Greifen auf Lösen vom Trägergerät aus · Nennweiten 800 - 1.000 mm über Steckbolzen einstellbar

<b>Nennweite Schachtunterteile, Ringe, Konen/mm</b>	<b>800 + 1.000</b>
Tragkraft/kg	1.700
Gewicht/Paar/kg	55
Art.-Nr.	113970
Preis/St.	<b>1.322,00</b>



### Schachtringgehänge

Verwindungssteife, leichte Stahlblechkonstruktion zum Transport und Versetzen von senkrecht stehenden Rohren und Konen · Für alle gängigen Schachtringe geeignet: dünnwandige Schachtringe, Schachtringe nach DIN 4034 - Teil 1 und Teil 2, Schachthäuse und -kone, beschichtete Schachtringe

Typ	1062.3	1062.6
Tragkraft/kg	1.500	3.000
Spannbereich/mm	0 – 100	0 – 120
Kettenlänge/m	1,70	1,70
Art.-Nr.	100881	100883
Preis/St.	<b>783,00</b>	<b>860,00</b>



### Rohrgehänge

Entspricht den arbeitstechnischen Bestimmungen der Berufsgenossenschaft · Verwindungssteife, leichte Stahlhohlkonstruktion zum Transport und Versetzen von senkrecht stehenden Rohren · Mit gerippter Andruckfläche und Sicherheitsarretierung · Eine Feder an jedem Spannbügel verhindert ein unbeabsichtigtes Lösen der Last von den Klauen · **Art.-Nr. 100880** für Fertigschacht

Typ	1061.1	1061.4	1061.12
Tragkraft/kg	1.500	3.000	3.000
Spannbereich/mm	0 - 130	10 - 180	90 - 230
Kettenlänge/m	1,70	1,80	1,80
Art.-Nr.	100878	100879	100880
Preis/St.	<b>360,00</b>	<b>560,00</b>	<b>783,00</b>



### Rohrgreifer „RG-20 / 80“

Auswechselbare Gummimetallschienen · Kettenübersetzung für hohe Anpresskraft · Verstellbare Öffnungsweite · Verzinkt

**Lieferumfang:** Einhängeöse für Kranhaken · Wechselautomatik · Höhenverstellbare Auflagen

Für Rohr-Ø/mm	200 – 800
Backenlänge/mm	420
Tragkraft/kg	1.500
Gewicht/kg	92
Art.-Nr.	113971
Preis/St.	<b>1.478,00</b>



### Straßenablaufzange „SAZ-UNI“

Die kleine und leichte Zange für unhandliche und schwere Betonteile für Straßenabläufe · Für Boden- und Zwischenteile nach DIN 4052 und Durchmesser von 550 mm · Durch lösen des Federriegels und drehen des Schwenkarmes können auch Muffenteile mit dem Außenmaß 625 mm gegriffen und verlegt werden · Ein-Mann-Bedienung

Greifbereich/mm	550 / 625
Tragkraft/kg	165
Gewicht/kg	4
Art.-Nr.	115723
Preis/St.	<b>204,00</b>





### Setzhaken für Straßenabläufe „SHS“

Versetzen von Bodenteilen und Schaftkonen für Straßenabläufe nach DIN 4052-3 · Anbau an Trägergerät · Verzinkt

Tragkraft/kg	100
Gewicht/kg	4
Art.-Nr.	109583
Preis/St	262,00



### Winkelementzange „WEZ“

Aufhängeöse kann dem Schwerpunkt der Elemente angepasst werden, damit diese senkrecht hängen · Wechsellautomatik zur vollautomatischen Umschaltung von „voll“ auf „leer“ · Einhängöse für Kranhaken

**Anwendung:** Speziell entwickelt für das Versetzen von L-Steinen oder dergleichen

Typ	WEZ-2	WEZ-6
Greifbereich/mm	50 – 250	50 – 300
Tragkraft/kg	2.000	6.000
Gewicht/kg	55	160
Art.-Nr.	110394	113979
Preis/St.	1.161,00	2.994,00



### Stelensetzer „SLS-8 / 20-G-VA“

Nicht färbende Gummibacken · Zum Setzen von Stelen und Mauersteinen



Greifbereich/mm	80 - 200
Tragkraft/kg	300
Gewicht/kg	10
Art.-Nr.	109584
Preis/St.	498,00



### Fertigteilizange „FTZ-MULTI-D“

Modular aufgebaute Zange · Ein einziges Zangenoberteil mit anschraubbaren Greifbacken für unterschiedlichste Aufgaben · Maximale Einsatzmöglichkeiten durch großen Greifbereich bei geringen Anschaffungskosten



Typ	FTZ-MULTI-15-D Grundgerät	FTZ-MULTI-15-WB-G-42 Backen	FTZ-MULTI-15-WB-G-120 Backen	FTZ-MULTI-15-WB-SQ Stahl-greifpratze
Greifbereich/mm	-	0 - 750	0 - 750	0 - 750
Eintauchtiefe/mm	-	540	540	585
Backenlänge/mm	-	420	1.200	-
Tragkraft/kg	1.500	-	-	-
Eigengewicht/kg	140	14	46	33
Art.-Nr.	115718	115719	115720	115721
Preis/St.	1.703,00	313,00	466,00	1.046,00

**probst** Fertigteilstange „FTZ-MULTI-15“

Neuartige mechanische Greifzange, modular aufgebaut · Aus einem Baukastensystem lassen sich für unterschiedliche Anwendungen die entsprechenden Konfigurationen zusammensetzen · Ansonsten gleiche Features wie FTZ I (Art.-Nr. 100819) · Enorm großer Greifbereich · Greifbacken 15/SQ mit speziellen selbst nachgreifenden Stahlgreifpratzen, die ein sicheres Versetzen von roh behauenen Steinquadern erlauben

**Lieferumfang:** Grundgerät ohne Greifbacken

Tragkraft/kg	1.500
Gewicht/kg	96
Art.-Nr.	110388
Preis/St.	1.127,00



**probst** Greifbacken

Zubehör für Fertigteilstange FTZ-MULTI-15

**Lieferumfang:** 1 Paar

Typ	FTZ-MULTI-15-WB-G-42 Backen	FTZ-MULTI-15-WB-G-120 Backen	FTZ-MULTI-15-WB-SQ Stahlgreifpratzen
Greifbereich/mm	0 - 750	0 - 750	0 - 700
Eintauchtiefe/mm	540	540	585
Backenlänge/mm	420	1.200	-
Gewicht/Paar/kg	14	46	33
Art.-Nr.	110389	110390	110391
Preis/Paar	239,00	356,00	800,00



**probst** Fertigteilstange „FTZ“

Mechanisches Greifen und Versetzen von schweren Elementen · Wechsellautomatik · Höhenverstellbare Auflage optional · Gummigreifbacken als Stecksystem · Hydraulischer Drehmotor optional



Typ	FTZ-I	FTZ-UNI-15	FTZ-UNI-25
Greifbereich/mm	50 - 520	0 - 750	0 - 750
Eintauchtiefe/mm	170	255	255
Backenlänge/mm	420	420	420
Tragkraft/kg	900	1.500	2.500
Gewicht/kg	55	85	115
Art.-Nr.	100819	106561	113963
Preis/St.	1.029,00	1.219,00	2.160,00



Typ	FTZ-UNI-50	FTZ-MAXI-25	FTZ-MAXI-50
Greifbereich/mm	0 - 850	200 - 1.200	400 - 1.250
Eintauchtiefe/mm	200	255	240
Backenlänge/mm	720	420	720
Tragkraft/kg	5.000	2.500	5.000
Gewicht/kg	245	130	260
Art.-Nr.	113965	113964	113966
Preis/St.	2.799,00	2.516,00	3.120,00







**probst** **Trittstufenversetzzange „TSZ-UNI“**

Geeignet zum Greifen und Versetzen von Trittstufen, Bordsteinen, Randwinkeln, L-Steinen und dergleichen mit einem Hebezeug · Serienmäßig ausgerüstet mit: Einhängöse für Kranhaken · Wechselautomatik · Austauschbare Gummimetallschienen



<b>Greifbereich/mm</b>	<b>50 – 600</b>
Eintauchtiefe/mm	185
Backenlänge/mm	350
Tragkraft/kg	600
Gewicht/kg	29
Art.-Nr.	109611
Preis/St.	<b>517,00</b>



**probst** **Trittstufenversetzzange, Stahlgreifbacken „TSZ-UNI-WB-SQ“**

Zubehör für Trittstufenversetzzange TSZ-UNI · Spezielle Stahlgreifpratzen für sicheres Versetzen von roh behauenen Steinquadern · Mit wenigen Handgriffen können die Pratzen an die Zange (ab Baujahr 2009) angeschraubt werden

<b>Art.-Nr.</b>	<b>113967</b>
Preis/St.	<b>215,00</b>



**probst** **Trittstufenversetzzange „TSV“**

Universal-Versetzzange durch großen, verstellbaren Öffnungsbereich · Ausgerüstet mit Einhängöse für Kranhaken · Handgriff um 90° drehbar · Austauschbare Gummimetallschienen · Galvanisch verzinkt · Halbautomatisch zur manuellen Umschaltung von „voll“ auf „leer“

**Anwendung:** Geeignet für Trittstufen, Bordsteine, Randwinkel, L-Steine und dergleichen

<b>Greifbereich/mm</b>	<b>70 - 500</b>
Eintauchtiefe/mm	125
Backenlänge/mm	200
Tragkraft/kg	250
Gewicht/kg	18
Art.-Nr.	100855
Preis/St.	<b>473,00</b>



**probst** **Rabattengreifer „EASYGRIP“**

Mechanische Zange zum Greifen von parallelen, ebenen und nicht konischen Beton-elementen

**Anwendung:** Für Rabatten, Stellplatten, Blockstufen und Bordsteinen



Typ	EASYGRIP EXG	EASYGRIP EXG-MAXI
Greifbereich/mm	0 – 300	0 – 400
Eintauchtiefe/mm	145 – 195	165 – 215
Backenlänge/mm	235	235
Tragkraft/kg	550	600
Gewicht/kg	12	15
Art.-Nr.	112465	114831
Preis/St.	<b>356,00</b>	<b>375,00</b>

**probst** Bordsteinversetzzange „BVZ“

Durch großen verstellbaren Öffnungsbereich universell im Garten- und Landschaftsbau einsetzbar · Austauschbare Gummimetallschienen als Greifelemente · Steckbolzen zur Verstellung der Öffnungsweite

<b>Greifbereich/mm</b>	<b>0 - 550</b>
Eintauchtiefe/mm	210
Backenlänge/mm	200
Tragkraft/kg	200
Eigengewicht/kg	12
Art.-Nr.	100851
Preis/St.	<b>211,00</b>



**probst** Bordsteinzange „BZ“

Zum Setzen von Bordsteinen, Randsteinen, Rinnensteinen oder dergleichen · Auch für Naturbordsteine · Durch kurzes Nachfassen bleibt die Richtschnur völlig frei · Galvanisch verzinkt · Austauschbare Gummi-Greifelemente · Es wird empfohlen, die Bordsteinzange paarweise zu verwenden



<b>Greifbereich/mm</b>	<b>0 - 400</b>
Eintauchtiefe/mm	200
Backenlänge/mm	150
Tragkraft/kg	150
Eigengewicht/kg	4
Art.-Nr.	100847
Preis/St.	<b>67,00</b>



**probst** Versetzzange „VZ-I“

Mit abnehmbaren Handgriffen speziell zum Versetzen von Bordsteinen · Längsgreifend, dadurch bei engsten Verhältnissen einsetzbar · Keine Auslenkung der Richtschnur · Durch eine einseitige Winkelauflage, die am bereits verlegten Bordstein aufgesetzt wird, ist ein Ansetzen dicht an dicht möglich · Die Versetzzange ist mit Einhängeösen ausgerüstet

<b>Greifbereich/mm</b>	<b>500 - 1.045</b>
Eintauchtiefe/mm	40
Backenlänge/mm	100
Tragkraft/kg	100
Gewicht/kg	12
Art.-Nr.	100848
Preis/St.	<b>211,00</b>



**probst** Erdnagelzieher „ENZ“

Verbiegungsfreies Ziehen von Erdnägeln · Keine Verletzungsgefahr



<b>Passend für Ø/mm</b>	<b>10 - 30</b>
Art.-Nr.	108887
Preis/St.	<b>76,00</b>





### Steinziehammer „SZH“

Entfernen der Steine ohne Beschädigung der Nachbarsteine · Durch galvanische Verzinkung dauerhaften Oberflächenschutz

**Lieferumfang:** Inkl. 5 Betonschrauben mit Sechskantkopf und angepresster Scheibe, 6 x 80/SW 13

Art.-Nr.	116187
Preis/St.	190,00



### Steinausheber „SZ“/ Steinzieher „SAH“

Mit Arretierungsvorrichtung · Oberfläche galvanisch verzinkt · Universell für alle Steinformen und -größen · Hebelgriffe müssen während des Steinziehens nicht ständig zusammengedrückt werden · Problemlos können die Klingen bei altem Pflaster mit dem Hammer in die Fugen eingetrieben werden · Ohne Werkzeug verstellbare Spannweite · Leicht austauschbare, profilierte Spezialmesser aus hochwertigem Federstahl



Typ	Steinzieher SZ	Steinausheber SAH
Greifbereich/mm	90 - 330	90 - 400
Gewicht/kg	4	4,9
Art.-Nr.	100844	110392
Preis/St.	101,00	101,00



### Ersatzmesser

Zubehör für Steinzieher SZ und Steinausheber SAH

Ausführung	kurz	lang
Art.-Nr.	108966	108967
Preis/St.	11,00	12,50



### Richt Eisen „RE“

Zum Ausrichten der noch nicht abgerüttelten Verbundsteine · Mit zwei Handgriffen, einem Fußauftritt und einer Hammerfläche zum Eintreiben in die Fugen mittels Hammer · Mit austauschbarer, robuster, scharfkantiger Spreizklinge aus gehärtetem Federstahl zum Eintreiben in die Fugen · Dauerhafter Oberflächenschutz durch galvanische Verzinkung



Gewicht/kg	1,5
Art.-Nr.	100845
Preis/St.	62,00



### Richteisen, Ersatzmesser

Zubehör für Richteisen RE

Art.-Nr.	108968
Preis/St.	12,50



### Gummihammer „GH“

Zum Ausrichten noch nicht abgerüttelter Verbundsteine · Mit austauschbaren und hochverschleißfesten Gummimetallschienen · Durch rechteckige Ausbildung der Gummikappen bleibt der Hammer nach Gebrauch stehen

Stiellänge/mm	800
Gewicht/kg	2,2
Art.-Nr.	100846
Preis/St.	64,00



### Rand- und Leistensteinheber „TWISTGRIP TG“

Einstellung auf jede Greiflänge von 5 - 12 cm in Sekundenschnelle ohne Werkzeug · Mit nur 2,5 Umdrehungen wird die volle Tragfähigkeit von 80 kg erreicht · Kompakte Abmessung · Geringes Eigengewicht · Schonendes Greifen durch hochverschleißfeste, austauschbare Gummielemente

Greifbereich/mm	50 - 120
Tragkraft/kg	80
Art.-Nr.	115716
Preis/St.	204,00



### Handgriffverlängerung für „TWISTGRIP TG“

Griffverlängerung zur nachträglichen Montage · Federleicht da aus Alu und Holz · Zubehör für Rand- und Leistensteinheber TWISTGRIP TG

Art.-Nr.	115717
Preis/St.	34,50



### Profi-Plattenheber „PPH“

Großer Verstellbereich für alle Platten · Mit großer Hebelübersetzung

**Anwendung:** Für die Verlegung von Beton- und Natursteinplatten

Typ	PPH 10/37	PPH 22/50	PPH 33/62
Greifbereich/mm	100 – 370	220 – 505	330 – 620
Tragkraft/kg	60	60	60
Gewicht/kg	1,5	1,5	1,5
Art.-Nr.	100862	100863	100864
Preis/St.	51,00	51,00	51,00





**probst** **Verbundsteinheber „PFLASTERBOY PB“**

Zum rationellen Verlegen von Verbundsteinen direkt vom Paket · Mit dem **Typ PB I** können jeweils 2 H-Steine verlegt werden · Mit dem **Typ PB 15/24** können Sechseck oder ähnliche Steine verlegt werden, die nicht mehr mit der Hand gegriffen werden können

Typ	PB-I	PB-15/24
Greifbereich/mm	100 - 170	150 - 240
Tragkraft/kg	10	10
Gewicht/kg	1	1
Art.-Nr.	100860	100861
Preis/St.	<b>51,00</b>	<b>51,00</b>



**probst** **Radienschnitt-Adapter „RSA-25“**

Made by ALMI · Passend für alle PROBST by ALMI Steintrenner · Erforderliche lichte Breite des Steintrenners 355 mm

Trennbreite/mm	<b>250</b>
Gewicht/kg	4,5
Art.-Nr.	113956
Preis/St.	<b>189,00</b>



**probst** **Mess- und Anreißblehre „MAL“**

Messen und Anreißen von Längen und Winkeln an Verbundsteinen

Art.-Nr.	<b>113975</b>
Preis/St.	<b>68,00</b>



**probst** **Schnurboy „SB“**

Einfache Schnürhilfe für Garten- und Landschaftsbau und Hochbau · Aus unverwüstlichem Stahl gefertigt und pulverbeschichtet · Einstellbarer Schnurabstand seitlich und nach oben · Mit Schnuraufwicklung und praktischer Aussparung für Wasserwaage

**Lieferumfang:** 2 Metallwinkel · 1 Rolle Schnur: Stärke 1,4 mm mit 100 m Länge

Art.-Nr.	<b>114881</b>
Preis/St.	<b>39,50</b>

**probst** **Ersatzschnur für Schnurboy**

1 Rolle mit 100 m Länge · Stärke 1,4 mm · Zubehör für Schnurboy SB

Art.-Nr.	<b>115713</b>
Preis/St.	<b>7,80</b>



**probst** **Flexmarker-Kit „FMK“**

Gestaltung und Kennzeichnung frei wählbarer Kurvenverläufe · Kleinster Biegeradius 15 cm

**Lieferumfang:** 10 Glasfaserstäbe · 5 Fixierkrallen · 10 Klemmverbinder

Gewicht/kg	<b>2,7</b>
Art.-Nr.	112466
Preis/St.	<b>166,00</b>



### Pflastermarker „PM“

Markiert fast alle Werkstoffe · Hält nass und trocken · Wittert selbst ab · 2 mm breiter Strich · Mit Glasfasern verstärkt

Art.-Nr.	113974
Preis/St.	15,00



### Kanaldeckelheber

MIT DEN BESTEN MESSEN

Einfache und sichere Handhabung · Der Einsatz des Kanaldeckelhebers schont Ihre Kräfte und Ihren Rücken · Einfache Anpassung an Ihre Körpergröße durch die Teleskopführungsstange · Minimiert die Gefahr eingequetschter Finger und Zehen · Metall-Gestell orange pulverbeschichtet · Räder: Vollgummi-Schwerlasträder · Einsatzbereich: Schachtdeckel bis 150 kg (freisitzende Deckel)

Minimum-/Maximumhebel/cm	98 - 148
Gewicht/kg	9,0
Art.-Nr.	116461
Preis/St.	311,00



### Arbeitskorb

Für höchstens zwei Personen und Werkzeug · Geeignet für Gabelstapler- und Kranbetrieb · Serienmäßig mit praktischer Werkzeugablage, vier Kranösen (ohne Kette) und seitlicher Türe für Einstieg

Typ	1073.1
Abmessungen (L x B x H)/mm	1.200 x 1.140 x 2.250
Tragkraft/kg	250
Gewicht/kg	190
Art.-Nr.	113451
Preis/St.	1.202,00



### Arbeitskorb, zerlegbar

Klappbar mit umlaufender Brüstung · Für höchstens zwei Personen · Platzsparend verstaubar und rasch einsatzbereit · Extra verstärkter Boden · Geignet für Gabelstaplerbetrieb

Typ	1073.3
Abmessungen (L x B x H)/mm	1.200 x 1.090 x 1.880
Höhe geklappt/mm	300
Tragkraft/kg	250
Gewicht/kg	95
Art.-Nr.	113452
Preis/St.	801,00



### Betonsilo mit Personenaufnahmemittel

Entspricht den arbeitssicherheitstechnischen Bestimmungen der Berufsgenossenschaft, zugelassen für höchstens eine mitfahrende Person · Zylindrisch-konische Form mit geradem Schlauchanschluss-Auslauf · Verschlussbetätigung einseitig mit Handrad · Seitlich angebaute Personenaufnahmekorb mit Gitterrosten als Fußboden zum Bedienen des Handrades an der Einbaustelle des Betons · Wahlweise mit angeschweißter Kette oder Bügel lieferbar

Typ	1016.10 H PAM	1016.12 H PAM
Inhalt/l	750	1.000
Art.-Nr.	100043	100044
Preis/St.	2.603,00	2.958,00







**Robust. Orange. Eichinger.**

**Eichinger Krankübel**

**Runde Form mit seitlichem Schrägauslauf** · Stabile, schwere Ausführung, Verschlussbetätigung beidseitig durch Handrad · Wahlweise mit Kette oder Bügel · Auch mit Hebelverschluss lieferbar

Typ	1021.6 H	1021.8 H	1021.10 H	1021.12 H
Inhalt/l	375	500	750	1.000
Art.-Nr.	100020	100021	100022	100023
Preis/St.	<b>633,00</b>	<b>697,00</b>	<b>965,00</b>	<b>1.056,00</b>

**Eichinger Krankübel**

**Zylindrische konische Form mit geradem Schlauchanschlussauslauf** · Leichte Ausführung · Verschlussbetätigung beidseitig mit Handrad · Wahlweise mit Haken, angeschweißter Kette oder Bügel lieferbar · Schlauch Ø 200 mm, Länge: 600 mm

Typ	1016.8 LH	1016.10 LH	1016.12 LH
Inhalt/l	500	750	1.000
Art.-Nr.	100026	100027	100028
Preis/St.	<b>829,00</b>	<b>997,00</b>	<b>1.092,00</b>

**Eichinger Krankübel**

**Zylindrische konische Form mit geradem Auslauf** · Extra schwere und stabile Ausführung mit Handrad zum Betätigen des Patentverschlusses · Wahlweise mit Haken, angeschweißter geprüfter Kette oder mit Bügel

Typ	1012H.13	1012H.14	1012H.15	1012H.16
Inhalt/l	1.250	1.500	1.750	2.000
Art.-Nr.	113461	113462	113463	113464
Preis/St.	<b>1.156,00</b>	<b>1.347,00</b>	<b>1.566,00</b>	<b>1.757,00</b>

**Eichinger Krankübel**

**Zylindrische konische Form mit geradem Auslauf** · Extra schwere und stabile Ausführung mit Handhebelbetätigung des Patentverschlusses · Wahlweise mit Haken, angeschweißter geprüfter Kette oder mit Bügel

Typ	1012.13	1012.14	1012.15	1012.16
Inhalt/l	1.250	1.500	1.750	2.000
Art.-Nr.	113457	113458	113459	113460
Preis/St.	<b>888,00</b>	<b>1.061,00</b>	<b>1.274,00</b>	<b>1.443,00</b>

**Eichinger Krankübel**

**Konische Form mit geradem Auslauf** · Schwere, stabile Ausführung mit Handhebelbetätigung des Patentverschlusses · Wahlweise mit Kette oder Bügel · Auch mit Handrad lieferbar

Typ	1011.6	1011.8	1011.10	1011.12
Inhalt/l	375	500	750	1.000
Art.-Nr.	108989	108990	108991	108992
Preis/St.	<b>401,00</b>	<b>442,00</b>	<b>651,00</b>	<b>710,00</b>





### Betonschlauch, PVC

Ø 200 mm · Zubehör für Krankübel Typ 1016 LH und Betonsilo mit Personenaufnahmemittel Typ 1016 PAM

Art.-Nr.	<b>100036</b>
Preis/m	<b>12,50</b>

### Schlauchselle

Ø 200 mm · Für Betonschlauch · Zubehör für Krankübel Typ 1016 LH und Betonsilo mit Personenaufnahmemittel Typ 1016 PAM

Art.-Nr.	<b>100038</b>
Preis/St.	<b>6,00</b>



### **Eichinger** Krangreifer

Mit zweiseitig wirkendem Hebelarm und automatischer Schwerpunktverlagerung · Mit Spezial-Gummi-Klemmböcken · Seilaufhängung · Kunststoff-Schürze

Typ	<b>1082.12</b>	<b>1082.13</b>
Abmessungen (L x B x H)/mm	750 – 1.000 x 580 x 1.020	750 – 1.000 / 720 / 1.020
Tragkraft/kg	1.550	1.550
Art.-Nr.	113453	113454
Preis/St.	<b>2.730,00</b>	<b>2.821,00</b>



### **Eichinger** Ladegabel

Leichte Ausführung · Mit automatischem Gewichtsausgleich gegen Federdruck · Kugelgelagerte, wartungsfreie Stahlrollenführung im Oberteil · Zinkenweite und Nutzhöhe verstellbar · Angegebene Tragfähigkeit gilt bei einem Abstand des Lastschwerpunktes von 680 mm vom Holm

Typ	<b>1054.8</b>	<b>1054.9</b>
Tragkraft/kg	1.500	2.000
Zinkenverstellbereich/mm	450 – 950	450 – 950
Nutzhöhe/mm	1.150 – 1.750	1.150 – 1.750
Art.-Nr.	100068	100069
Preis/St.	<b>592,00</b>	<b>838,00</b>



### **Eichinger** Schuttmulde

Stapelbare, stabile, schwere Ausführung · Mit Kranösen zum Einhängen eines 4-teiligen Krangehänges · Auch mit abnehmbarem Deckel lieferbar



Typ	<b>1046.8</b>	<b>1046.10</b>	<b>1046.12</b>
Inhalt/l	500	750	1.000
Art.-Nr.	100054	100055	100056
Preis/St.	<b>294,00</b>	<b>304,00</b>	<b>314,00</b>



### Aushubkübel

Gebaut nach den Bestimmungen der Berufsgenossenschaft · Mit Bügel und Kette · Sicherheitshaken zur selbstständigen Entleerung ohne zweiten Mann · Besonders für Schuttgüter (Abbruch) geeignet

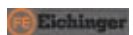
Typ	1044.6	1044.8	1044.10	1044.12
Inhalt/l	375	500	750	1.000
Art.-Nr.	100006	100007	100008	100009
Preis/St.	<b>343,00</b>	<b>432,00</b>	<b>569,00</b>	<b>765,00</b>



### Aushubmulde

Vollautomatisch mit abklappbarem Bügel und Einhängerling · Verschlussriegel zur selbstständigen Entleerung der Mulde ohne zweiten Mann · Durch klappbaren Aufzugsbügel besonders zur Befüllung kleinerer Baumaschinen geeignet · Auch halbautomatisch und vollmechanisch lieferbar

Typ	1045.2	1045.3	1045.6	1045.8
Inhalt/l	200	250	375	500
Art.-Nr.	100001	100002	100003	100004
Preis/St.	<b>363,00</b>	<b>383,00</b>	<b>422,00</b>	<b>500,00</b>



### Stapelvollwandbehälter

Zur sortierten Lagerung von Kleinteilen · Behälter mit Wasserablauföchern · Gesamtfassungsvolumen 480 Liter · Blechstärke 2 mm

Typ	1312.1	1312.1
Abmessungen (L x B x H)/mm	1.500 x 870 x 750	1.500 x 870 x 750
Ausführung	lackiert	verzinkt
Tragkraft/kg	1.500	1.500
Art.-Nr.	100117	100118
Preis/St.	<b>313,00</b>	<b>471,00</b>



### Vollwandbehälter

Aus profilierten Eckpfosten mit 2 mm starken Trapezblechböden und rippenverstärkten Seitenwänden · Angepresste Stapeltaschen und Kranösen

Typ	1316.1	1316.1	1316.2	1316.2
Abmessungen (L x B x H)/mm	1.000 x 800 x 750	1.000 x 800 x 750	1.200 x 800 x 750	1.200 x 800 x 750
Ausführung	lackiert	verzinkt	lackiert	verzinkt
Tragkraft/kg	1.500	1.500	1.500	1.500
Art.-Nr.	100137	100138	100141	100142
Preis/St.	<b>209,00</b>	<b>244,00</b>	<b>221,00</b>	<b>262,00</b>





**Eichinger Gitterboxenpalette**

Kräftige Rohrkonstruktion mit vier Kranhaken · Eingeschweißter Gitterrahmen 50/50/5 mm und Trapezblechboden

Typ	1313.1	1313.1
Abmessungen (L x B x H)/mm	1.500 x 870 x 750	1.500 x 870 x 750
Ausführung	lackiert	verzinkt
Tragkraft/kg	1.500	1.500
Art.-Nr.	100111	100112
Preis/St.	<b>211,00</b>	<b>341,00</b>



**CAPITO Schubkarre „Export“**

Kreuzrahmen und Bodenschale verwindungsfest verschweißt · Stahlrohr Ø 34 mm · Wandstärke 1,5 mm · Fußverstärkung · Verzinkte Mulde 895 x 695 mm mit umlaufender Rundeiseneinlage im Muldenrand · Blechstärke 1,2 mm · Handfreundliche Holzgriffe · Rad 400 x 100 mm auf Stahlblechfelge mit Industrie-Kugellager · TÜV-geprüft mit GS-Zeichen



Ausführung	Luftrad	Vollgeschäumtes Rad "Gelb"
Volumen/l	85	85
Tragkraft/kg	200	200
Art.-Nr.	101022	108810
Preis/St.	<b>131,00</b>	<b>150,00</b>



**CAPITO Schubkarre „BauProfi“**

Muldentragender Stahlrohrrahmen aus 34 mm Präzisions-Stahlrohr, 1,5 mm Wandstärke · 3 Traversen zur stabilen Muldenauflage · Sehr stabile Fußkonstruktion · Flachmulde mit Rundrohrenlage, 1,2 mm Blechstärke · Handfreundliche Holzgriffe · Luftrad 400/100 auf blauer Stahlblechfelge, Kugellager, 4 PR Decke · Gestellfarbe: schwarz



Typ	BauProfi 85 blau	BauProfi 95 verzinkt
Volumen/l	85	95
Tragkraft/kg	250	250
Art.-Nr.	113434	113449
Preis/St.	<b>154,00</b>	<b>164,00</b>



**CAPITO Tiefmuldenkarre „Allcar“**

Präzisions-Stahlrohr · Ø 34 mm x 1,5 mm Wandstärke · Angeschweißte Muldenabstützung · Gebördelter Wulstrand mit Steg · Kunststoffgriffe · Fußverstärkung angeschweißt

Typ	Allcar 100	Allcar 100
Inhalt/l	100	100
Material	0,9 mm verzinktes Stahlblech	0,9 mm verzinktes Stahlblech
Bereifung	Luftrad Stahlfelge mit Kugellager	vollgeschäumtes Rad, gelb auf Stahlfelge mit Kugellager
Art.-Nr.	116163	116164
Preis/St.	<b>106,00</b>	<b>130,00</b>



### Tiefmuldenkarre „Eurocar“

Präzisions-Stahlrohr - Ø 34 mm x 1,5 mm Wandstärke · Breite Traversen zur Muldenauflage  
 · Angeschweißte Muldenabstützung · Gebördelter Wulstrand mit Steg · Griff Buchenholz  
 (ergonomisch) · Angeschweißte Fußverstärkung · Stahlfelge · TÜV-GS geprüft

Typ	Eurocar	Eurocar PLUS
Inhalt/l	100	100
Material	1,0 mm verzinktes Stahlblech	1,3 mm verzinktes Stahlblech
Bereifung	Luftrad KS auf Stahlfelge mit Kugellager	Luftrad KU auf Stahlfelge mit Kugellager
Art.-Nr.	116162	116161
Preis/St.	<b>131,00</b>	<b>134,00</b>



### Schubkarre „Praktica“

Muldentragender Stahlrohr-Rahmen aus 34 mm Präzisions-Stahlrohr, 1,5 mm Wandstärke und breiten Traversen · Angeschweißte Fußverstärkung · Verzinkte Mulde, Blechstärke 1 mm · Muldenrand mit umlaufender Drahteinlage · Handfreundliche Holzgriffe · TÜV-GS geprüft · Luftrad 400 x 100 auf Stahlblechfelge mit Kunststoff-Gleitlager

Typ	Praktica
Volumen/l	85
Mulden-Abmessung/mm	895 x 695
Tragkraft/kg	200
Art.-Nr.	101020
Preis/St.	<b>94,00</b>



### Schubkarrenersatzmulde, 85 Liter

1,0 mm Blechstärke · Mit Drahteinlage im Rand · Gelocht · Zubehör für Schubkarre Praktica

Art.-Nr.	<b>101024</b>
Preis/St.	<b>44,50</b>



### Schubkarre, Ersatzrad gelb „Flatfree“

Mit gedichtetem Kugellager und 17 mm Achse · 400 x 100 mm auf Stahlfelge

Art.-Nr.	<b>109243</b>
Preis/St.	<b>67,00</b>



### Schubkarre, Ersatzrad

400 x 100 mm · mit Achse, Stahlfelge und Kugellager

Art.-Nr.	<b>101028</b>
Preis/St.	<b>47,50</b>



### Schubkarrengriff, Holz

Buchenholz · Für Rundrohr 34 mm · Zubehör für Typ Praktica / Eurocar / Export / DUO

Art.-Nr.	<b>116165</b>
Preis/St.	<b>4,30</b>





**fetra** Gabelhubwagen

Transportgeräte

Rahmen und Gabeln in verwindungsfreier Schalenbauweise · Gelb pulverbeschichtet · Hydraulische Handpumpe wartungsfrei gelagert · Stabile Stahlrohrdechsel mit Gegenlager für Schubbetrieb (pulverbeschichtet schwarz) · Griff gummiummantelt · Bedienhebel für die Funktionen: Heben - Fahren - Senken · Lenkeinschlag 2 x 100° · Lenkräder Ø x B = 200 x 50 mm · Gabelrollen Ø x B = 80 x 70 mm · Kletterrollen an den Gabelspitzen · Beräderrung: Lenkräder Polyurethan, Gabelrollen Polyurethan Tandem · Geringer Rollwiderstand, elastischer Lauf · Gut auf empfindlichen Böden, nicht kreidend = spurlos · Geringe Fahrgeräusche · 2 Jahre Garantie

<b>Tragkraft/kg</b>	<b>2.500</b>
Hubbereich/mm	85 – 200
Gabellänge/-breite/mm	1.150 / 160
Abmessungen (L x B)/mm	1.540 x 540
Gewicht/kg	75
Art.-Nr.	112859
Preis/St.	<b>466,00</b>



**fetra** Treppenkarre

Transportgeräte

Stabile Schweißkonstruktion · Pulverbeschichtet, blau RAL 5007 · Mit anschraubbarer und austauschbarer Stahlblechschaufel · Sicherheitsgriffe · Mit 2 Lufträdern auf Kunststoff-Felgen · Mit 2 fünfarmigen Rad-Sternen, je 5 TPE-Räder · Vorteilhaft bei häufigen Fahrten auf schlechten Bodenverhältnissen im ebenen Bereich und gelegentlichen Treppenfahrten



<b>Schaufel (B x L)/mm</b>	<b>480 x 300</b>
Tragkraft/kg	200
Art.-Nr.	110495
Preis/St.	<b>420,00</b>



**fetra** Treppenkarre

Transportgeräte

Stabile Schweißkonstruktion aus Stahlrohr mit Stahlschaufel, kunststoffbeschichtet · Schlag- und kratzfest · 2 dreiarmlige Radsterne mit jeweils 3 TPE-Rädern · Serienmäßig mit Handschutzgriffen · 10 Jahre Garantie · Made in Germany



<b>Typ</b>	<b>TK 1325</b>
Tragkraft/kg	200
Schaufel (B x L)/mm	320 x 250
Höhe/mm	1.300
Gewicht/kg	18
Art.-Nr.	101035
Preis/St.	<b>278,00</b>



**fetra** Sackkarre, Stahlrohr

Transportgeräte

Stabile Schweißkonstruktion · Pulverbeschichtet, blau RAL 5007 · Mit anschraubbarer und austauschbarer Stahlblechschaufel · Sicherheitsgriffe · Mit 2 Lufträdern auf Kunststoff-Felgen · Mit auswechselbaren Kunststoff-Gleitkufen · 10 Jahre Garantie · Made in Germany

<b>Schaufel (B x L)/mm</b>	<b>250 x 320</b>	<b>300 x 480</b>
Tragkraft/kg	300	300
Gesamtbreite/mm	580	580
Art.-Nr.	110496	112082
Preis/St.	<b>185,00</b>	<b>195,00</b>





### Schiebebügelwagen

Stahlrohr und Profilstahl geschweißt, pulverbeschichtet RAL 5007 · Plattform Holzwerkstoffplatte, Oberfläche Buchendekor · 2 Lenk- und 2 Bockrollen · TPE-Bereifung · Naben mit Rillenkugellager · Feststeller an den Lenkrollen, gemäß der Europäischen Norm EN 1757-3 (Sicherheit von Plattformwagen)

Ladefläche (L x B)/mm	850 x 500	1.000 x 600	1.000 x 700	1.200 x 800
Tragkraft/kg	500	600	600	600
Art.-Nr.	112864	112865	112866	112867
Preis/St.	<b>220,00</b>	<b>234,00</b>	<b>235,00</b>	<b>262,00</b>



### Tischwagen

Stahlrohr und Profilstahl geschweißt, pulverbeschichtet · Schraubkonstruktion · 2 Böden aus Holzwerkstoffplatte, Oberfläche Buchendekor, im Stahlrahmen liegend, Rand 12 mm hoch · Schiebegriff hochstehend · 2 Lenk- und 2 Bockrollen · TPE-Bereifung · Naben mit Rillenkugellager · Feststeller an den Lenkrollen, gemäß der Europäischen Norm EN 1757-3 (Sicherheit von Plattformwagen) · Tragkraft obere Ladefläche 80 kg · Tragkraft untere Ladefläche 300 kg

Ladefläche (L x B)/mm	850 x 500	1.000 x 600
Art.-Nr.	112868	112869
Preis/St.	<b>250,00</b>	<b>281,00</b>



### Prüf-Rohrdichtkissen

**Flexibel mit Durchgang** · Zum Absperren von Rohren oder Kanälen mit kreisrundem Querschnitt  
**Anwendung:** Für den Einsatz bei der Kanalreinigung, Kanalinspektion und -sanierung, Dichtheitsprüfung, Baumaßnahmen oder Havarien. Eignen sich zum Absperren von Rohren, zum Umleiten von Wasser, zum Befüllen oder Entleeren von Rohrleitungen mit Luft oder Wasser für die Dichtheitsprüfung  
**Lieferumfang:** Mit Entlüftungsschlauch und Storzkupplung

Für Rohr-Ø/mm	70 – 150	100 – 200	150 – 300	200 – 400	200 – 500
Zylinderlänge/mm	330	510	550	580	740
Betriebsdruck/bar	2,5	2,5	2,5	2,5	2,5
Durchgang/Zoll	1	1	1	2	2
Art.-Nr.	108201	108202	108203	108204	114566
Preis/St.	<b>435,00</b>	<b>554,00</b>	<b>624,00</b>	<b>710,00</b>	<b>1.156,00</b>

Für Rohr-Ø/mm	300 – 600	300 – 600	500 – 1.000	600 – 1.200
Zylinderlänge/mm	730	730	1.050	1.290
Betriebsdruck/bar	2,5	1,5	2,5	1,5
Durchgang/Zoll	1 x 2	2 x 2	2 x 2	2 x 2
Art.-Nr.	108205	114567	108206	114568
Preis/St.	<b>1.234,00</b>	<b>1.234,00</b>	<b>1.974,00</b>	<b>2.726,00</b>





### Prüfdichtkissen

**Starre Rohrprüfkissen mit Durchgang (Bypass)** · Zum leichten und schnellen Absperren von Abwasserrohren und Kanälen mit kreisrundem Querschnitt von 70 bis 1.200 mm

**Anwendung:** Für den Einsatz bei der Kanalreinigung, Kanalinspektion und -sanierung, Dichtheitsprüfung, Baumaßnahmen oder Havarien. Eignen sich zum Absperren von Rohren, zum Umleiten von Wasser, zum Befüllen oder Entleeren von Rohrleitungen mit Luft oder Wasser für die Dichtheitsprüfung

Für Rohr-Ø/mm	70 – 150	100 – 200	200 – 500	500 – 800	500 – 1.200
Zylinderlänge/mm	330	510	580	680	970
Betriebsdruck/bar	1,5	1,5	1,5	1,5	1,5
Durchgang/Zoll	1	1	1 x 1; 1 x 2	2 x 1; 1 x 2	2 x 1; 1 x 2,5
Art.-Nr.	108229	108230	108231	108232	108233
Preis/St.	<b>464,00</b>	<b>622,00</b>	<b>950,00</b>	<b>1.990,00</b>	<b>2.294,00</b>



### Rohrdichtkissen

**Ohne Durchgang** · Die Dichtkissen sind aus hochwertigem Kautschuk mit Gewebeeinlage hergestellt · Nutz- und abwasserbeständig und teilweise auch chemikalienbeständig · Temperaturbeständig von -30 °C bis +80 °C

**Anwendung:** Für den Einsatz bei der Kanalreinigung, Kanalinspektion und -sanierung, Dichtheitsprüfung, Baumaßnahmen oder Havarien. Eignen sich zum Absperren von Rohren, zum Umleiten von Wasser, zum Befüllen oder Entleeren von Rohrleitungen mit Luft oder Wasser für die Dichtheitsprüfung

Für Rohr-Ø/mm	50 – 100	70 – 150	100 – 200	150 – 300	200 – 400
Zylinderlänge/mm	340	330	510	550	580
Betriebsdruck/bar	2,5	2,5	2,5	2,5	2,5
Art.-Nr.	108194	108195	108196	108197	108198
Preis/St.	<b>169,00</b>	<b>170,00</b>	<b>204,00</b>	<b>285,00</b>	<b>301,00</b>

Für Rohr-Ø/mm	200 – 500	300 – 600	500 – 1.000	600 – 1.200
Zylinderlänge/mm	740	730	1.050	1.290
Betriebsdruck/bar	2,5	2,5	2,5	1,5
Art.-Nr.	114564	108199	108200	114565
Preis/St.	<b>449,00</b>	<b>487,00</b>	<b>1.142,00</b>	<b>1.719,00</b>



### Prüf-Rohrdichtkissen

**Kurz mit Durchgang (Bypass)** · Zum leichten und schnellen Absperren von Abwasserrohren und Kanälen mit kreisrundem Querschnitt von 50 bis 300 mm

**Anwendung:** Für den Einsatz bei der Kanalreinigung, Kanalinspektion und -sanierung, Dichtheitsprüfung, Baumaßnahmen oder Havarien. Eignen sich zum Absperren von Rohren, zum Umleiten von Wasser, zum Befüllen oder Entleeren von Rohrleitungen mit Luft oder Wasser für die Dichtheitsprüfung

Für Rohr-Ø/mm	50 – 70	70 – 100	100 – 150	150 – 200	200 – 250	250 – 300
Zylinderlänge/mm	125	130	220	220	260	290
Betriebsdruck/bar	2,5	2,5	2,5	2,5	2,5	2,5
Durchgang/Zoll	1/4	1/2	1/2	1	2	2
Art.-Nr.	114569	108209	108210	108211	108212	108213
Preis/St.	<b>208,00</b>	<b>226,00</b>	<b>252,00</b>	<b>318,00</b>	<b>390,00</b>	<b>497,00</b>

### Rohrdichtkissen

Kurz ohne Durchgang · Aus hochwertigem Kautschuk mit Gewebeeinlage · Korrosionsbeständig

**Anwendung:** Für den Einsatz bei der Kanalreinigung, Kanalinspektion und -sanierung, Dichtheitsprüfung, Baumaßnahmen oder Havarien. Eignen sich zum Absperren von Rohren, zum Umleiten von Wasser, zum Befüllen oder Entleeren von Rohrleitungen mit Luft oder Wasser für die Dichtheitsprüfung

Für Rohr-Ø/mm	50 – 70	70 – 100	100 – 150	150 – 200	200 – 250	250 – 300
Zylinderlänge/mm	125	130	160	220	260	290
Betriebsdruck/bar	2,5	2,5	2,5	2,5	2,5	2,5
Art.-Nr.	108368	108369	108370	108371	108372	108373
Preis/St.	<b>82,00</b>	<b>100,00</b>	<b>156,00</b>	<b>240,00</b>	<b>285,00</b>	<b>338,00</b>



### Rohrverschluss

Mechanisch · Rohrteststopfen aus Nylon (RTS) oder aus Aluminium (RTS A) mit einem hochwertigen spannfesten Abdichtgummi · Zum sicheren Verschließen von Rohrleitungen Ø 75 - 300 mm (andere Abmessungen auf Anfrage)

Typ	RTS 75	RTS 75 A	RTS 100	RTS 100 A	RTS 125 A
Für Rohr-Ø/mm	70 – 87	71 – 89	92 – 107	94 – 110	122 – 142
Durchfluss/Zoll	1/2	1/2	1/2	1/2	1/2
Art.-Nr.	106551	110519	106552	110520	110521
Preis/St.	<b>25,50</b>	<b>35,50</b>	<b>34,00</b>	<b>45,00</b>	<b>74,00</b>

Typ	RTS 150	RTS 150 A	RTS 200 A	RTS 250 A	RTS 300 A
Für Rohr-Ø/mm	140 – 165	140 – 165	187 – 219	238 – 260	296 – 327
Durchfluss/Zoll	1/2	1/2	1	1	1
Art.-Nr.	101111	110522	101112	106554	101113
Preis/St.	<b>77,00</b>	<b>89,00</b>	<b>130,00</b>	<b>188,00</b>	<b>284,00</b>



### GEDA® Zahnstangenlift „GEDA 200 Z“

Für den Senkrechteinsatz bis max. 35 m Förderhöhe · Beidseitig 90° schwenkbar · Leichte Bühne (nur 44 kg) · Leichtes Aufsetzen und Demontieren · Die Verbindung der Leiterteile erfolgt über einen integrierten Schnellverschluss

**Beispiel für 12 m Förderhöhe:** Schlitten mit Antrieb · Steuerung 5 m steckbar · Federkabeltrommel mit Schleppkabel für 35 m Förderhöhe · Fahrgestell mit Räder · Fußteil 2 m; 5 Leiterteile 2 m · 1 Leiterteil 1 m · 1 Lastbühne · 4 Schienenthalterungen · Schwenkrahmen



Tragkraft/kg	<b>200</b>
Förderhöhe/m	35
Bühnengröße/mm	1.400 x 800 x 1.100
Art.-Nr.	109020
Preis/St.	<b>12.802,00</b>





**Zahnstangenlift, Etagensicherungstür „ECO“**

Breite 0,80 m · Zubehör für Zahnstangenlift GEDA 200 Z

Art.-Nr.	110741
Preis/St.	408,00



**Schräglift**

Effizient und sicher einsetzbar

**Beispiel für 11,5 m Länge:** Elektrogewinde 230 V/50 Hz mit 43 m Seil (6 mm Ø) · 21 m Endschalterkabel · Steuerung mit Not-Aus und 5 m Leitung (24 V) · Standardschlitten mit Seilbruchsicherung · Kopfteil mit Schnellverschluss · Umlenkrolle · Fußteil 2 m · 4 Leiterteile, 2 m · 1 Leiterteil, 1 m · 1 Knickstück · Universalpritsche



Typ	Standard 200	Comfort 250	Comfort 250
Länge/m	11,5	11,5	13,5
Tragkraft/kg	200	250	250
Hubgeschwindigkeit m/min	30	30	30
Stromanschluss V/Hz	1,3	1,3	1,3
Art.-Nr.	116169	101046	117254
Preis/St.	<b>4.041,00</b>	<b>4.464,00</b>	<b>4.649,00</b>



**Schräglift, Knickstück**

20° – 45° stufenlos einstellbar und drehbar · Zubehör für Schräglift Comfort 250

Art.-Nr.	110001
Preis/St.	410,00



**Schräglift, Alu-Leiterstütze**

Bis 5,70 m teleskopierbar · Zubehör für Schräglift Comfort 250

Art.-Nr.	110742
Preis/St.	261,00



**Schräglift, Uni-Pritsche**

Zubehör für Schräglift Comfort 250

Art.-Nr.	109985
Preis/St.	322,00

**GEDA ORIGINAL** **Schrägaufzug, Solar-Pritsche**  
Zubehör für Schrägaufzug Comfort 250

Art.-Nr.	109986
Preis/St.	512,00



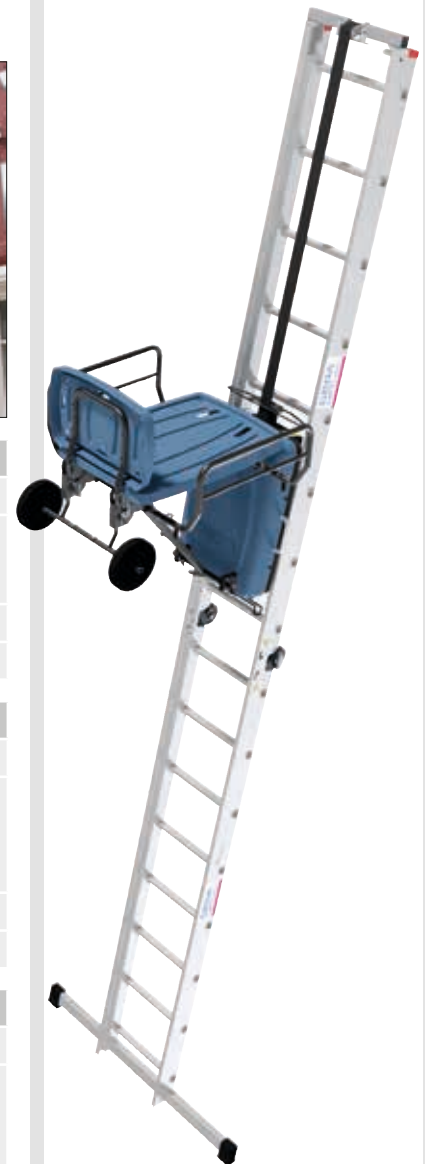
**GEDA ORIGINAL** **Schrägaufzug, Dachziegelverteiler**  
Zubehör für Schrägaufzug Comfort 250

Art.-Nr.	109988
Preis/St.	386,00



**GEDA ORIGINAL** **AkkuLeiterLIFT**

Mit Funksteuerung · Schnell · Effektiv · Gesundheitsschonend · Rentabel schon ab dem 1. Stockwerk · 3 in 1: Bockleiter, Anlegeleiter, LIFTleiter · Schneller und einfacher Aufbau · Tragfähigkeit bis 120 kg · Schnell geladen - nur nach 2 Stunden wieder auf 100 %



Typ	Standard-Paket
Leiterlänge/m	4,50
Lieferumfang	1 x GEDA AkkuLeiterLIFT · 1 x GEDA LIFTleiter 4500 · 1 x Lastbühne "Standard" · 1 x Kopfteil · 1 x Akku (10 Ah) · 1 x Ladegerät 3,0 A · 1 x Abschlussstange · 1 x Zurrgerät
Art.-Nr.	116171
Preis/St.	3.716,00

Typ	Comfort-Paket
Leiterlänge/m	7,00
Lieferumfang	1 x GEDA AkkuLeiterLIFT · 1 x GEDA LIFTleiter 4500 · 1 x GEDA LIFTleiter 2400 · 1 x Leiterverbinder (Set) · 1 x Lastbühne "Standard" · 1 x Kopfteil · 1 x Akku (10 Ah) · 1 x Ladegerät 3,0 A · 1 x Abschlussstange · 1 x Zurrgerät
Art.-Nr.	116172
Preis/St.	4.088,00

Typ	Perfect-Paket
Leiterlänge/m	10,00
Lieferumfang	1 x GEDA AkkuLeiterLIFT · 2 x GEDA LIFTleiter 4500 · 1 x GEDA LIFTleiter 2400 · 2 x Leiterverbinder (Set) · 1 x Lastbühne "Premium" · 1 x Kopfteil · 1 x Akku (10 Ah) · 1 x Ladegerät 3,0 A · 1 x Abschlussstange · 1 x Zurrgerät
Art.-Nr.	116173
Preis/St.	4.936,00





**GEDA ORIGINAL** **LIFTLeiter 2400**

Anlegeleiter und Verlängerungsleiter, Leiter für AkkuLeiterLIFT · Durch cleveres Kombinieren der Bock- und/oder der Anlegeleiter in Verbindung mit dem praktischen Leiterverbinde-Set können stufenlos Höhen von 2,2 m bis 10 m erreicht werden

Länge/m	2,40
Art.-Nr.	116175
Preis/St.	229,00



**GEDA ORIGINAL** **LIFTLeiter 4500**

3 in 1 - Anlegeleiter, Bockleiter, Leiter für AkkuLeiterLIFT · Durch cleveres Kombinieren der Bock- und/oder der Anlegeleiter in Verbindung mit dem praktischen Leiterverbinde-Set können stufenlos Höhen von 2,2 m bis 10 m erreicht werden

Länge/m	4,50
Art.-Nr.	116174
Preis/St.	538,00



**GEDA ORIGINAL** **Schwenkarmzug „GEDA Star“**

Leichter Schwenkarmzug mit Antrieb im robusten Aluminiumgehäuse · Zerlegbarer Schwenkarm · Dreifach verstellbare Ausladung · Steckbare Steuerung mit Not-Aus und 2 m Zuleitung  
**Lieferumfang:** Inkl. Zugseil, Seilgewicht, kugelgelagertem Haken und Hakenflasche



Typ	GEDA Star 200	GEDA Star 250	GEDA Star 250
Tragkraft/kg	200	250	250
Fördergeschwindigkeit m/min	28	28	28
Spannung V/Hz	1	1	1
Stromversorgung	230	230	230
Förderhöhe/m	25	25	50
Art.-Nr.	116170	104373	104374
Preis/St.	1.648,00	1.970,00	2.019,00



**GEDA ORIGINAL** **Schwenkarmzug, Geschosstütze**

Ausziehbar von 2,30 – 3,25 m · Auslegerhöhe verstellbar · Zubehör für Schwenkarmzug GEDA Star 250

Art.-Nr.	108290
Preis/St.	718,00

**Schwenkarmzug, Gerüstbefestigung**

Für 1 1/2" Rohrgerüste · Zubehör für Schwenkarmzug GEDA Star 250

Art.-Nr.	108288
Preis/St.	186,00

**Schwenkarmzug, Steinkorb**

Zubehör für Schwenkarmzug GEDA Star 250

Art.-Nr.	109992
Preis/St.	405,00

**Schwenkarmzug, Eimerträger**

Für 4 Eimer · Zubehör für Schwenkarmzug GEDA Star 250

Art.-Nr.	109991
Preis/St.	124,00

**Schwenkarmzug, Hakenträger**

Mit 5 Lasthaken · Zubehör für Schwenkarmzug GEDA Star 250

Art.-Nr.	109993
Preis/St.	44,00

**Schwenkarmzug, Lasthaken**

Für Gerüstteile · Zubehör für Schwenkarmzug GEDA Star 250

Art.-Nr.	109994
Preis/St.	21,50

**Gerüstbauaufzug „GEDA MAXI 150 S0“**

Mit Schwenkarm und Schwenkarmhalterung · Ungeführt (Seilantrieb unten hängend) · Mit zwei Hubgeschwindigkeiten, Überlastschutz und Schlaffseilschalter sowie den vielfältigen Lastaufnahmemitteln (siehe auch Art.-Nr. 104373 + 104374)

**Anwendung:** Der handliche Antrieb der Seiltrommel wird nicht nach oben transportiert, sondern einfach unten am Gerüst befestigt. Der leichte Schwenkarm wird oben in der gewünschten Höhe am Gerüst angebracht.

Tragkraft/kg	150
Fördergeschwindigkeit m/min	15 / 45
Spannung V/Hz	0,45 / 1,35
Art.-Nr.	109995
Preis/St.	3.205,00

**Gerüstbauaufzug, Universal-Schwenkarm**

Zubehör für Gerüstbauaufzug GEDA MAXI 150 S0

Art.-Nr.	110740
Preis/St.	359,00





**GEDA® ORIGINAL** **Bauschuttrutsche**



Schuttröhre aus hochschlagfestem Kunststoff mit einer Wandstärke von 6 mm und Verschleißrippen mit einer Wandstärke von 3 mm · Extrem verschleiß- und geräuscharm · Geringes Eigengewicht · Gut stapelbar

**Lieferumfang:** Ohne Brüstungsbefestigung

Länge/mm	<b>1.100</b>
Ø oben/mm	500
Ø unten/mm	400
Gewicht/kg	12
Art.-Nr.	100159
Preis/St.	<b>93,00</b>



**GEDA® ORIGINAL** **Bauschuttrutsche, Einfülltrichter**

Öffnung Ø 600 mm · Zubehör für Bauschuttrutsche

Art.-Nr.	<b>100160</b>
Preis/St.	<b>202,00</b>



**GEDA® ORIGINAL** **Bauschuttrutsche, Verschleißeinsetz**

Zubehör für Bauschuttrutsche

Art.-Nr.	<b>100168</b>
Preis/St.	<b>59,00</b>



**GEDA® ORIGINAL** **Bauschuttrutsche, Handwinde**

Mit 12 m Seil · Zubehör für Bauschuttrutsche

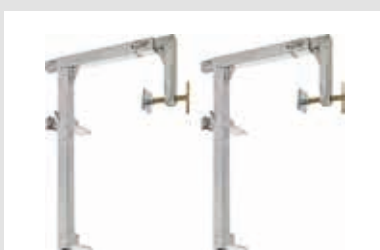
Art.-Nr.	<b>108899</b>
Preis/St.	<b>492,00</b>



**GEDA® ORIGINAL** **Bauschuttrutsche, Gerüstbefestigung**

Zubehör für Bauschuttrutsche

Art.-Nr.	<b>108901</b>
Preis/St.	<b>176,00</b>



**GEDA® ORIGINAL** **Bauschuttrutsche, Brüstungshalterung**

Zubehör für Bauschuttrutsche

Art.-Nr.	<b>108900</b>
Preis/St.	<b>585,00</b>

### Böcker Minikran „MK“

Der Minikran ist ein vielseitig einsetzbares Arbeitsgerät, entwickelt für viele unterschiedliche Arbeitsbereiche · Alle Krane sind serienmäßig mit elektrischem Hubzug und Fahrtrieb ausgestattet und richten sich mit Hilfe eines Elektroschraub-Antriebs per Knopfdruck auf · Höchste Langlebigkeit durch Feuerverzinkung von Grundrahmen, Turm und Ausleger

Typ	MK 300	MK 400
Tragkraft/kg	300 / 400	400 / 500
Ausladung/m	5,0 / 4,0	5,0 / 4,0
Mauerhöhe/m	3,75 / 5,25	3,75 / 5,25
Hubgeschwindigkeit m/min	9,0 / 1,5	9,0 / 1,5
Spannung V/Hz	230 / 50	230 / 50
Breite/m	1.900	1.900
Eigengewicht/kg	1.000	1.050
Gewicht inkl. Balastgewicht/kg	ca. 1.740	ca. 2.050
Art.-Nr.	108293	108294
Preis/St.	a.A.	a.A.



### Böcker Schrägaufzug „Toplift“

Aluminium-Leiterraufzug für den Schrägeinsatz · Elektroantrieb · Der Toplift ist in wenigen Minuten verladen · Platzsparend transportiert und vor Ort schnell und einfach aufgebaut (Schnappverschlüsse) · Aggregat wird jeweils von vorne in die Konstruktion eingehängt

**Lieferumfang:** Im Paket (12 m) mit Fahrschlitten · Knickstück · Uni-Pritsche Standard

Typ	Toplift Basic	Toplift Standard	Toplift HighSpeed
Tragkraft/kg	150	250	230
Förderhöhe/m	20,3	20,3	20,3
Fördergeschwindigkeit m/min	25	34	20/40
Spannung V/Hz	230 / 50	230 / 50	230 / 50
Gewicht Antriebseinheit/kg	52	54	54
Art.-Nr.	109848	109847	112792
Preis/St.	<b>3.900,00</b>	<b>4.485,00</b>	<b>4.778,00</b>



### Böcker Schrägaufzug, Knickstück

20° – 45° · Zubehör für Schrägaufzug Toplift

Art.-Nr.	<b>108400</b>
Preis/St.	<b>371,00</b>

### Böcker Schrägaufzug, Solar-Pritsche, Standard

Zubehör für Schrägaufzug Toplift

Art.-Nr.	<b>109093</b>
Preis/St.	<b>459,00</b>

### Böcker Schrägaufzug, Uni-Pritsche

Zubehör für Schrägaufzug Toplift

Art.-Nr.	<b>108401</b>
Preis/St.	<b>303,00</b>

### Böcker Schrägaufzug, Fahrschlitten

Zubehör für Schrägaufzug Toplift

Art.-Nr.	<b>108399</b>
Preis/St.	<b>434,00</b>



### Böcker Bauwinde „Boy“

Die Bauwinde überzeugt durch hohen Komfort und besondere Flexibilität · Die Steuerung kann wahlweise mittels Handtaster vom Gerät oder vom Boden aus erfolgen

**Anwendung:** Zum Heben von Lasten aller Art, wie Steine, Beton, Estrich, Mörtel, Fliesen, Heizkörper usw. in das entsprechende Stockwerk

Tragkraft/kg	200
Leistung/kW	0,75
Fördergeschwindigkeit m/min	19
Spannung/V	230 / 50
Seillänge/m	31
Art.-Nr.	108291
Preis/St.	1.258,00

### Böcker Bauwinde, Bedienungskabel

Länge 1,5 m · Zubehör für Bauwinde Boy

Art.-Nr.	115379
Preis/St.	171,00

### Böcker Bauwinde, Fensterbefestigung

Zubehör für Bauwinde Boy

Art.-Nr.	108298
Preis/St.	483,00

### Böcker Bauwinde, Gerüstbefestigung

Zubehör für Bauwinde Boy

Art.-Nr.	108296
Preis/St.	181,00

### Böcker Bauwinde, Geschosstütze

Zubehör für Bauwinde Boy

Art.-Nr.	108297
Preis/St.	464,00



### Böcker Bauwinde „150“

Besonders geeignet für den Gerüstbau · Befestigung einfach in Bodennähe mittels einer Halterung am Gerüst möglich · Schnelle Montage des leichten Schwenkarms (15 kg) in der gewünschten Gerüstetage · Die Bedienung erfolgt bequem vom Boden aus über einen steckbaren und besonders robusten Drucktaster

Typ	150 Standard	150 HighSpeed	150 Standard	150 HighSpeed
Tragkraft/kg	150	150	150	150
Förderhöhe/m	25	25	40	40
Fördergeschwindigkeit m/min	25	20 / 40	25	20 / 40
Spannung V/Hz	230 / 50	230 / 50	230 / 50	230 / 50
Gewicht Antriebseinheit/kg	52	54	52	54
Art.-Nr.	112793	112795	112794	112796
Preis/St.	1.804,00	2.526,00	1.941,00	2.721,00

### Böcker

#### Bauwinde „150“, Gerüstschwenkarm

Zubehör zu Bauwinde 150

Art.-Nr.	112797
Preis/St.	498,00

### Böcker

#### Bauwinde „150“, Windenhalterung

Zubehör zu Bauwinde 150

Art.-Nr.	112798
Preis/St.	605,00

### Böcker

#### Bauwinde „150“, Transportfahrwerk

Zubehör zu Bauwinde 150

Art.-Nr.	112799
Preis/St.	127,00



