



**ENERGREEN®**

Die Technik für die Profis in der Grünpflege

**RoboEVO**

WERKZEUGE

**TRIMMY**



**ENERGREEN®**

Die Technik für die Profis in der Grünpflege



ENERGREEN Germany GmbH  
 Max-Planck-Str. 1  
 86368 Gersthofen · DEUTSCHLAND  
 T. +49 821 45 04 5584  
 F. +49 821 45 04 5585

info@energreengermany.de  
 www.energreengermany.de

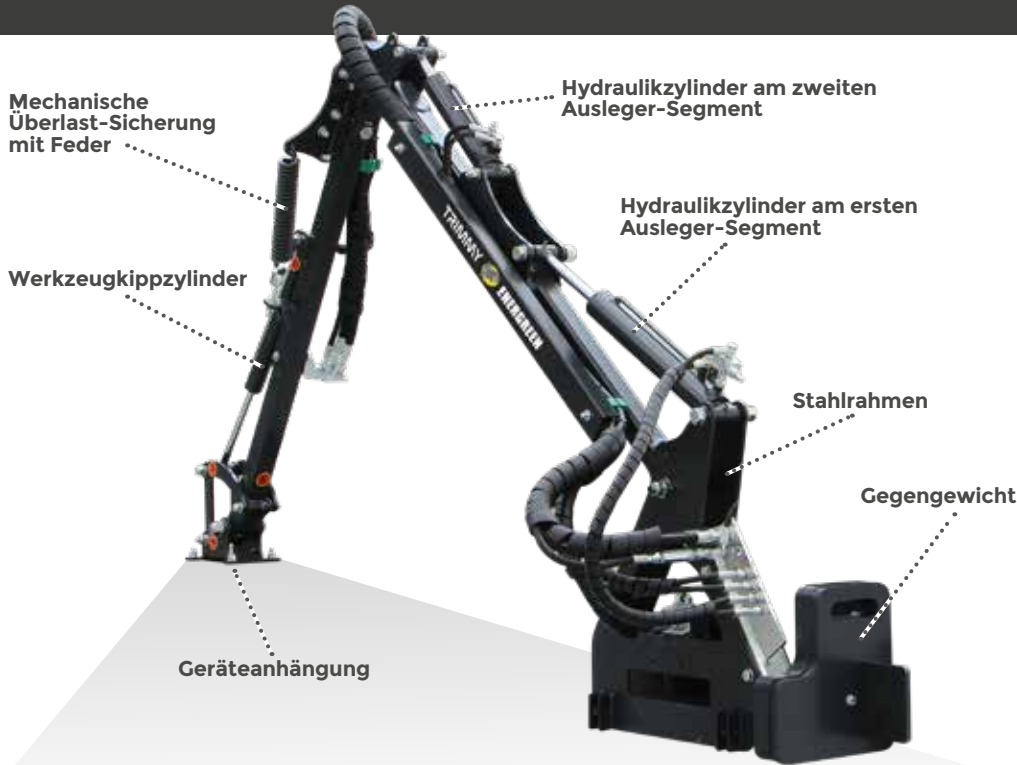


0222 - © Energreen Germany 2022 - Alle Rechte vorbehalten - Änderungen der Fotos, technische und konstruktive Merkmale unter Vorbehalt.

DATENBLATT

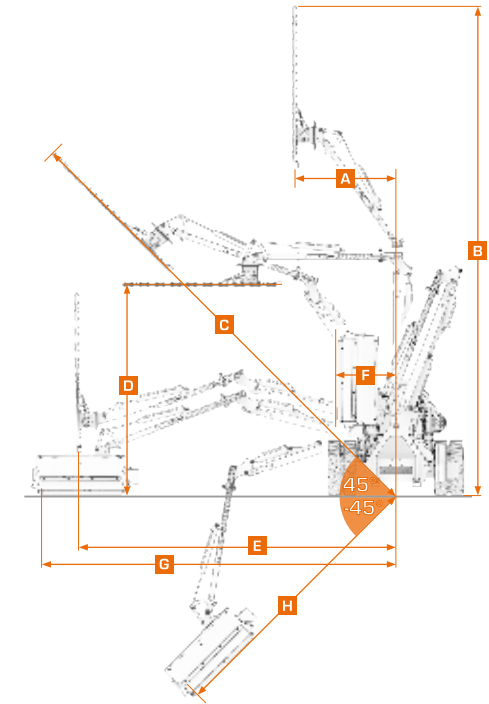
**TRIMMY**  
**AUSLEGERARM**

Der TRIMMY-Ausleger wurde entwickelt, um in schwer zugänglichen Bereichen zu arbeiten. In Verbindung mit unserem funkgesteuerten Geräteträger RoboEVO können Sie auch unebenes Gelände bearbeiten und dabei maximale Sicherheit für den Maschinenführer gewährleisten. Dieser Ausleger kann eine Reichweite von bis zu 3,5 Metern Tiefe und 4,5 Metern Höhe erreichen, wodurch das Arbeiten in schwierigen Situationen oder an steilen Hängen die Arbeit einfach und sicher macht. Am TRIMMY-Ausleger können Sie mehrere Geräte wie z.B. den Grasmulchkopf, den Heckenschneider, die Kreissäge und die Stahl-Unkrautbürste einsetzen.



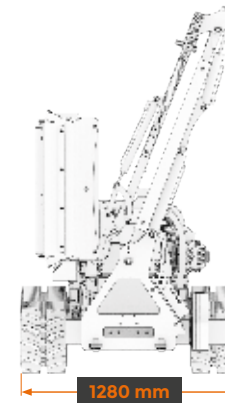
## Der TRIMMY-Ausleger ist ausgestattet mit:

- Mechanische Sicherungsvorrichtung für den Straßentransport (Sperrgurt).
- Mechanische Überlastsicherung mit Feder am 2. Armsegment + mechanische Entriegelung für reversieren (Scherbolzen).
- Hydraulisches Schott.
- Hydropneumatische Dämpfung am ersten Segment.
- RoboEVO-Schnellkupplung für Anhängung und Hydraulikanschlüsse

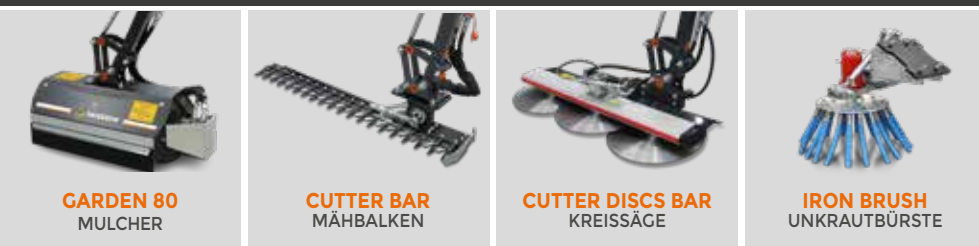


## TECHNISCHE DATEN

(A) Cutter bar	960 mm
(B) Cutter bar	4665 mm
(C) Cutter bar	4540 mm
(D) Cutter bar	2220 mm
(E) Cutter bar	3065 mm
(F) Garden 80	570 mm
(G) Garden 80	3405 mm
(H) Garden 80	2665 mm
Förderleistung Hydraulikmotor	30 l/min
Öldruck	160 bar
Gewicht	185 kg



## ANBAUGERÄTE



**GARDEN 80**  
MULCHER

**CUTTER BAR**  
MÄHBALKEN

**CUTTER DISCS BAR**  
KREISSÄGE

**IRON BRUSH**  
UNKRAUTBÜRSTE

## Hydraulische Schnellkupplungen



## Schnellekuppler für Anhängung



## Hydraulikmotor

