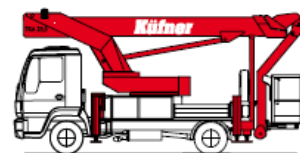


Küfner Arbeitsbühnen



www.kuefner-arbeitsbuehnen.de

Technische Daten
Z 45/25 XC J RT

Genie
A TEREX COMPANY

Eigengewicht 4x4 Modell

6.559 kg

ABMESSUNGEN

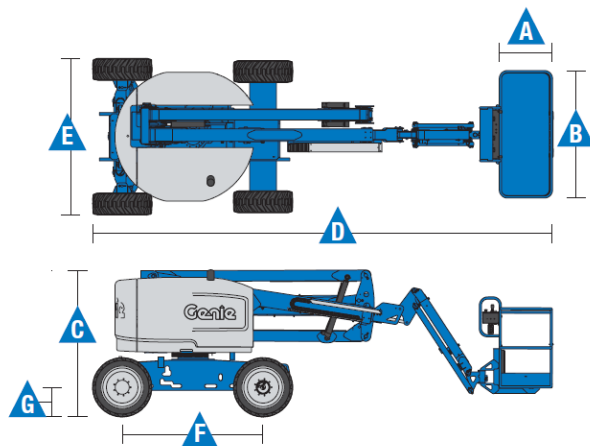
Arbeitshöhe max.*	15,92 mtr.
Plattformhöhe max.	13,92 mtr.
Seitliche Reichweite max.	6,94 mtr.
Übergreifende Höhe – Plattform	7,50 mtr.
A Plattformlänge	0,76 mtr.
B Plattformbreite	1,85 mtr.
C Höhe – eingefahren	2,29 mtr.
D Länge – eingefahren	6,11 mtr.
E Breite	2,29 mtr.
F Radstand	2,03 mtr.
G Bodenfreiheit (Mitte)	0,41 mtr.

LEISTUNG

Tragfähigkeit	300 kg
Plattformschwenkbereich	160 °
Vertikaler Korbarm-Schwenkbereich	135 °
Schwenkbereich des Oberwagens	355 °
Seitlicher Überhang	Null
Fahrgeschwindigkeit – eingefahren	7,2 km/h
Fahrgeschwindigkeit – ausgefahren	0,5 km/h
Steigfähigkeit – eingefahren 4x4	45 %
Wenderadius innen	1,68 mtr.
Wenderadius außen	4,50 mtr.
Steuerung	12 V proportionale Steuerung

ANTRIEB

Antriebsart	hybrid diesel-allrad
Notablass	12V DC
Hydrauliktankinhalt	40 Liter
Kraftstofftankinhalt	64,4 Liter



Arbeitsdiagramm Z-45/25J DC

