

Eigengewicht 10100 kg

## ABMESSUNGEN

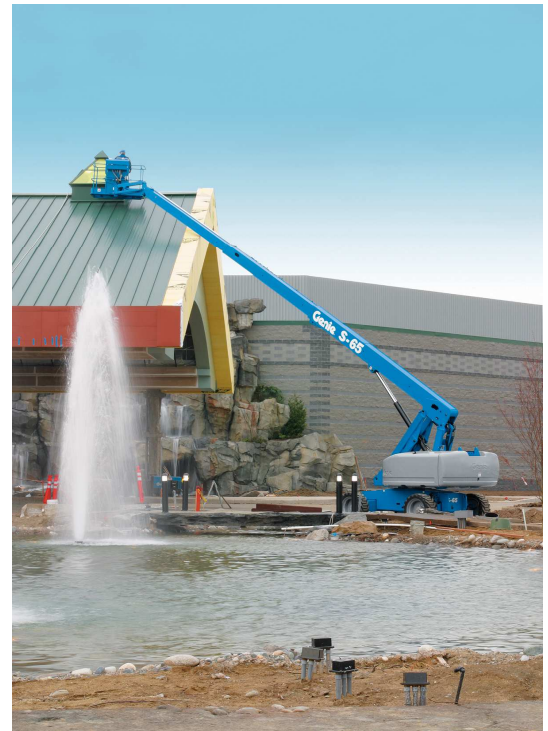
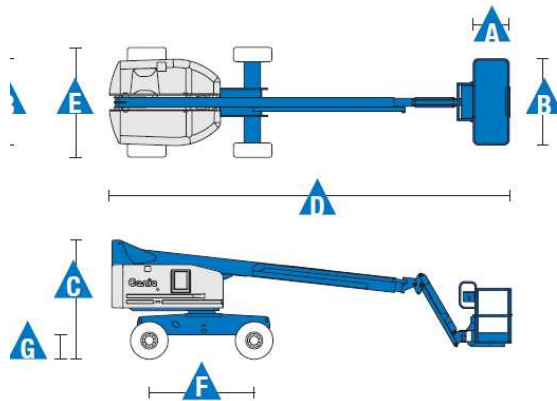
Arbeitshöhe max.*	21,80 mtr.
Plattformhöhe max.	19,80 mtr.
Seitliche Reichweite max.	17,10 mtr.
Reichweite unter Nullniveau	2,71 mtr.
A Plattformlänge	0,76 mtr.
B Plattformbreite	1,83 mtr.
C Höhe – eingefahren	2,72 mtr.
D Länge – eingefahren	9,50 mtr.
Transportlänge mit untergeklapptem Korbarm	7,60 mtr.
E Breite mit Standardreifen	2,49 mtr.
F Radstand	2,50 mtr.
G Bodenfreiheit (Mitte)	0,37 mtr.

## LEISTUNG

Tragfähigkeit	227 kg
Plattformschwenkbereich	160 °
Vertikaler Korbarm-Schwenkbereich	135 °
Schwenkbereich des Oberwagens	360 ° endlos
Seitlicher Überhang	1,22 mtr.
Fahrgeschwindigkeit – eingefahren 4x4	4,8 km/h
Fahrgeschwindigkeit - angehoben/ausgefahren	1,1 km/h
Steigfähigkeit** - eingefahren 4x4	45 %
Wenderadius innen	2,40 mtr.
Wenderadius außen	5,72 mtr.
Steuerung	12 V DC proportional
Geländereifen, mit Stollenprofil	355/55D 625

## ANTRIEB

Antriebsart	Deutz Diesel D2011 L03i Zylinder 46 PS (34,3 kW)
Notablass	12V DC
Hydrauliktankinhalt	170 Liter
Kraftstofftankinhalt	132 Liter



Arbeitsdiagramm S-65 / S-65 TraX

