

Küfner Arbeitsbühnen



www.kuefner-arbeitsbuehnen.de

Technische Daten
MJE 250

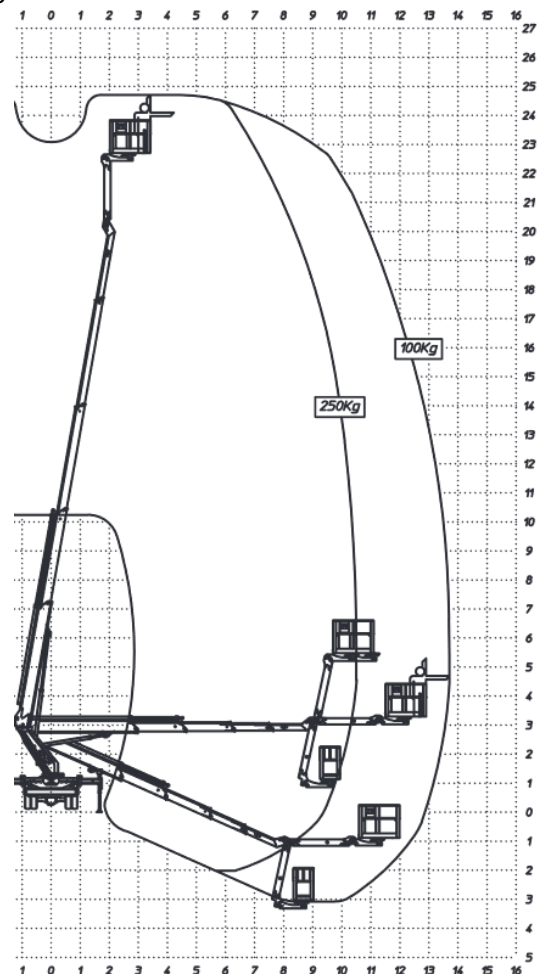
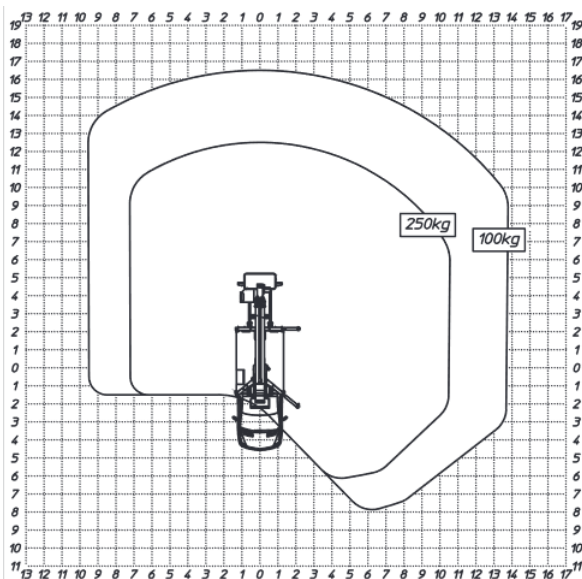
Arbeitshöhe:	24,70 mtr.
Plattformhöhe:	22,70 mtr.
Drehturm Schwenkwinkel	450°
Arbeitskorb Schwenkbereich	2 x 120°
Zul. Neigung des abgestützten Fahrzeuges	max. 3°
Max. seitlicher Arbeitsbereich I	12,5 mtr. (250 kg)
Max. seitlicher Arbeitsbereich II	16,5 mtr. (100 kg)
Stützweite bei voller Abstützung	3,48 mtr.
Stützweite einseitig	2,84 mtr.
Stützweite schmal	2,20 mtr.
Fahrzeuggesamtlänge	7,85 mtr.
Fahrzeuggesamtbreite	2,20 mtr.
Durchfahrhöhe	3,10 mtr.
Gesamtgewicht	3.490 kg
Arbeitskorb	1,40mtr. x 0,70 mtr.

MULTITEL
SINCE 1911



Besonderheiten:

- Abstützung in der Fahrzeugbreite oder halbseitig
- Bei voller Abstützung reicht der Arbeitsbereich über die Kabine



KLP Baumaschinen
Kommunaltechnik

www.klp-baumaschinen.de

Vorwerkstr. 8
95326 Kulmbach
Tel.: 0 92 21 / 80 111 – 23
Fax: 0 92 21 / 80 111 – 22

Küfner
Arbeitsbühnen

www.kuefner-arbeitsbuehnen.de