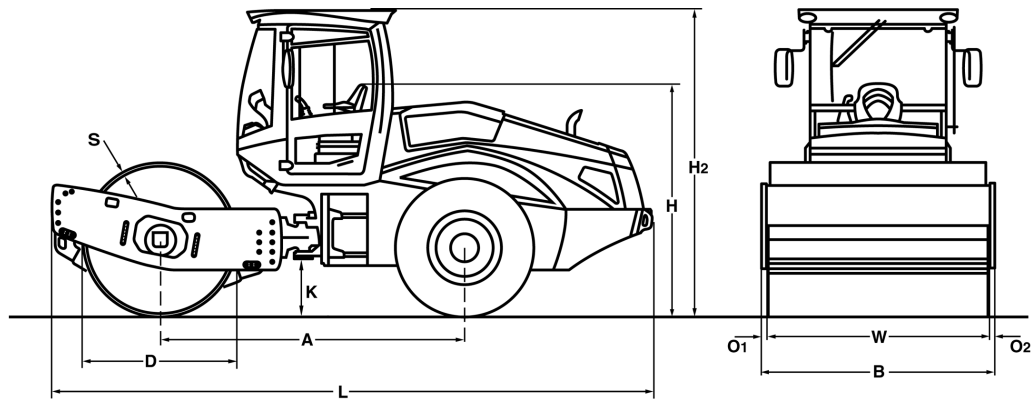


TECHNISCHE DATEN

WALZENZÜGE

BW 213 D-5, BW 213 DH-5, BW 213 PDH-5





Maße in mm

	A	B	D	H	H2	K	L	O1	O2	S	W
BW 213 D-5	2975	2270	1500	2250	2990	490	5870	70	70	30	2130
BW 213 DH-5	2975	2270	1500	2250	2990	490	5870	70	70	30	2130
BW 213 PDH-5	2975	2270	1480	2250	2990	490	5870	70	70	25	2130

Frachtangaben in m3

BW 213 D-5
BW 213 DH-5
BW 213 PDH-5

ohne ROPS

29,981
 29,981
 29,981

mit ROPS

39,841
 39,841
 39,841

Gerätetyp	Mengenleistung (m3/h)			
	Felsgestein	Kies/Sand	Mischboden	Schluff, Ton
BW 213 D-5	470-940	300-600	240-480	120-240
BW 213 DH-5	530-1060	360-720	270-540	180-360
BW 213 PDH-5	530-1060	360-720	270-540	210-420

Gerätetyp	Schichtdicke verdichtet (m)			
	Felsgestein	Kies/Sand	Mischboden	Schluff, Ton
BW 213 D-5	0,80	0,50	0,40	0,20
BW 213 DH-5	0,80	0,50	0,40	0,25
BW 213 PDH-5	0,90	0,60	0,50	0,30

Technische Daten

BOMAG BW 213 D-5

BOMAG BW 213 DH-5

BOMAG BW 213 PDH-5

Gewichte

Max. Betriebsgewicht	kg	14.800	15.800	14.870
Betriebsgewicht CECE m. ROPS-Kabine	kg	12.600	12.720	13.830
Achslast, Bandage CECE	kg	7.550	7.560	8.670
Achslast, Räder CECE	kg	5.050	5.160	5.160
Statische Linienlast CECE	kg/cm	35,4	35,5	

Abmessungen

Arbeitsbreite	mm	2.130	2.130	2.130
Spurkreisradius innen	mm	3.680	3.680	3.680

Fahreigenschaften

Fahrgeschwindigkeit (1)	km/h	0- 5,0		
Fahrgeschwindigkeit (2)	km/h	0- 6,0		
Fahrgeschwindigkeit (3)	km/h	0- 8,0		
Fahrgeschwindigkeit (4)	km/h	0- 11,0		
Fahrgeschwindigkeit	km/h		0- 12,0	0- 12,0
Max. Steigfähigkeit ohne/mit Vibration	%	45/43	60/57	62/60

Antrieb

Motorhersteller		Deutz	Deutz	Deutz
Typ		TCD 3.6 L4	TCD 4.1	TCD 4.1
Abgasstufe		Stage V	Stage V / TIER4f	Stage V / TIER4f
Abgasnachbehandlung		DOC+DPF+SCR	DOC+DPF+SCR	DOC+DPF+SCR
Kühlung		Flüssigkeit	Flüssigkeit	Flüssigkeit
Anzahl der Zylinder		4	4	4
Leistung ISO 3046	kW	95,0	115,0	115,0
Leistung SAE J 1995	hp	128,0	155,0	155,0
Drehzahl	min-1	2.000	2.100	2.100
Kraftstoff		Diesel	Diesel	Diesel
Elektrische Ausrüstung	V	12	12	12
Antriebsart		hydrost.	hydrost.	hydrost.
Bandage angetrieben		Serie	Serie	Serie

Bandagen und Reifen

Stampffüße - Anzahl				150
Fläche eines Stampffußes	cm2			137
Höhe der Stampffüße	mm			100
Reifengröße		23.1-26 12PR	23.1-26 12PR	23.1-26 12PR

Bremsen

Betriebsbremse		hydrost.	hydrost.	hydrost.
Feststellbremse		hydromech.	hydromech.	hydromech.

Lenkung

Art der Lenkung		Pendel-Knick	Pendel-Knick	Pendel-Knick
Lenkbetätigung		hydrost.	hydrost.	hydrost.
Lenk- / Pendelwinkel +/-	grad	35/12	35/12	35/12

Erregersystem

Antriebsart		hydrost.	hydrost.	hydrost.
Frequenz	Hz	30/34	30/34	30/34
Amplitude	mm	2,10/1,10	2,10/1,10	1,70/0,90
Zentrifugalkraft	kN	285/196	285/196	285/194
Zentrifugalkraft	t	29,1/20,0	29,1/20,0	29,1/19,8

Füllmengen

Kraftstoff	l	250,0	250,0	250,0
------------------	---	-------	-------	-------

Technische Änderungen vorbehalten. Maschinen können mit Sonderzubehör abgebildet sein.

Standardausrüstung

- BOMAG ECOMODE
- Warn-, Hinweis- und Betriebsanzeigen im LCD
- Hydrostatischer Fahr- und Vibrationsantrieb
- Hydrostatische Knicklenkung
- Knickgelenksperre
- Hinterachse mit zwei Federspeicherbremsen
- Selbstsperrdifferential
- Horn
- Einhandbedienung für Fahren und Vibration
- Höhen- und längsverstellbarer Sitz mit Armlehne
- 2 Abstreifer
- NOT-AUS
- Rückfahrwarneinrichtung
- Arbeitsbeleuchtung vorne / hinten
- Doppelpumpensystem für Fahrtrieb (DH/PDH)
- Traktorreifen (PD)
- Verlade-Modus
- Batterietrennschalter

Zusatzrüstung

- * ROPS/FOPS Kabine mit Sicherheitsgurt - Schiebefenster
- ROPS/FOPS mit Sicherheitsgurt
- Klimaanlage
- Rückfahrkamera
- ECONOMIZER
- TERRAMETER
- BOMAG ECOSTOP
- BOMAG TELEMATIC POWER
- Stampffußsegmentmantel (D/DH)
- Radio (Bluetooth)
- Beleuchtung nach StVZO
- Sonderlackierung
- Rundumkennleuchte
- Standheizung
- Umweltverträgliches Hydrauliköl
- Komfortpaket: Verstellbarer Sitz und verstellbare Lenksäule
- Messtechnik- und Maschinendaten-Schnittstelle für Drittanbieter
- Schubschild (DH/PDH)
- LED Arbeitsbeleuchtung (Kabine)
- Rückfahrwarnsummer mit Breitbandton

* Standard bei Lieferung mit CE-Konformität

