

ILF ATHENA 220PS



ENERGREEN[®]

Die Technik für die Profis in der Grünpflege

SELBSTFAHRENDE
HYDROSTatische
ARBEITSMASCHINEN



**SELBSTFAHRENDE
HYDROSTatische
ARBEITSMASCHINEN**



15-METER-AUSLEGER

FAHRERKABINE
UM BIS ZU 90°
SCHWENKBAR

FREISCHNEIDER

Die ideale Technik für das Grünflächenmanagement an Straßen und Autobahnen

ILF ATHENA



ILF Athena ist ein speziell für die Grünflächenpflege entwickelter, hochprofessioneller Selbstfahrer von ENERGREEN, der durch seine exklusiven technischen Eigenschaften beispiellose Leistung, hohe Flexibilität und hervorragende Betriebssicherheit bietet. Die innovative Maschine ist mit einem 15-Meter-Teleskoparm ausgestattet, mit dem - neben dem klassischen Mulchkopf - auch eine Vielzahl weiterer Vorsatzgeräte eingesetzt werden können. Sie verfügt über mehrere Anbau Räume wie z.B. an der Frontseite: Dort kann ein Dreipunkt- Hubwerk mit hydraulisch angetriebener Zapfwelle oder eine Kommunal-DIN Platte montiert werden um zusätzlich zum mulchen mit dem Ausleger gleichzeitig weitere, ergänzende Arbeitsgänge durchzuführen.

STÄRKEN

ILF ATHENA



STÄRKEN



Sicherheit und Komfort

- Um 90° schwenkbare, nach FOPS-ROPS getestete Kabine
- Perfekte Rundumsicht durch Panorama-Verglasung
- Hervorragende Betriebsergonomie auf neustem Stand
- Stabilitätskontrolle SCD - beständige Leistung auch bei maximaler Auslegerlänge
- Hydraulisch ausfahrbares, seitliches Zusatzgewicht stabilisiert auch bei voll ausgefahrenem Ausleger



Qualität

- 7" LCD-Bildschirm
- Leistungsstarker Deutz-Motor, 220 PS, Emissionsstufe EU Stage V
- Verstärkter Rahmen aus Spezialstahl
- Hochwertige, zertifiziert europäische Komponenten
- Hydrostatisches Heavy Duty Getriebe



Multifunktionaler Einsatz

- Vielfältige Einsatzmöglichkeiten durch ein breites Sortiment an Anbaugeräten aus eigener Produktion
- Landschaftspflege
- Forstarbeiten, Lichtraum Schnitte
- Winterdienst
- Vielfältige Anbaumöglichkeiten Heck, Seite und Front



Produktivität

- Teleskopausleger bis 15 Meter
- Richtungsunabhängiges Arbeiten
- Hohe Auslastung durch umfangreiches Geräteprogramm
- Einfache und intuitive Steuerung, modernstes Bedienkonzept
- 360° maximale Übersicht





7"
LCD-BILDSCHIRM

360° RUNDUM-SICHT

Freie Sicht auf das Arbeitsumfeld

Ein optimales Sichtfeld vom Fahrersitz aus ist – sowohl während der Arbeit als auch im Straßenverkehr – das sind wesentliche Voraussetzungen für einen effizienten und sicheren Einsatz jeder Maschine. Daraus resultiert eine der Stärken von Energreen: Wirkungsvolle Lösungen für spezielle Markt- und Kundenanforderungen zu entwickeln und umzusetzen.

Die großräumige und komfortable Kabine des ILF Athena ist mit einer durchgehenden, bodentiefen Windschutzscheibe ausgestattet. Sie gestattet dem Fahrer einen optimalen und vollständigen Überblick über das Arbeitsfeld, und ermöglicht dabei äußerst komfortables Arbeiten in einem angenehmen Arbeitsumfeld.

Die Kabine ist nach den Sicherheitsnormen FOPS und ROPS getestet, wonach die Kippsicherheit und auch die Absicherung vor herabstürzenden Gegenständen gewährleistet ist.

Sie ist schallgeschützt, klimatisiert und mit allen notwendigen Ausstattungen für einen sicheren und komfortablen Arbeitsplatz ausgerüstet. Durch die Schwenkbarkeit der Fahrerkabine ist der Fahrer immer direkt zum Vorsatzgerät orientiert und kann mit dem ILF Athena mühelos in beide Fahrtrichtungen arbeiten, ohne dafür die Maschine umdrehen zu müssen.

Dies ergibt eine deutliche Leistungspotential und ist ein weiterer Faktor für die deutliche Leistungssteigerung gegenüber konventionellen Lösungen mit Traktoren. Ein weiterer wichtiger Faktor ist, dass der Fahrer durch die schwenkbare Kabine über den gesamten Arbeitstag eine entspannte, gesunde Körperhaltung einnehmen kann. So bleibt er fit, leistungsfähig und konzentriert, schließlich ist er der wichtigste Leistungsfaktor!



SCHWENKBARE KABINE



KABINE + KOMFORT



ROPS/FOPS
NORMEN
ZERTIFIZIERTE
KABINE

Mehr Komfort mehr Produktivität

Die Kabine ist nach den Sicherheitsnormen ROPS und FOPS getestet, dies gewährleistet den besten Schutz des Fahrers durch hohe Kippsicherheit und vor herabstürzenden Gegenständen.

Sowohl fest eingebaute als auch zu öffnenden Fensterscheiben sind mit weiche Gummidichtungen ausgestattet und dadurch staubsicher versiegelt.

Die elastische Lagerung und leistungsstarke Klimaanlage garantieren, dass auch Arbeiten in besonders staubigen und lauten Arbeitsbereichen über viele Stunden täglich komfortabel durchgeführt werden können.

KABINE
STANDARD - COMFORT - PRESTIGE



KABINE
STANDARD

- 90° schwenkbare Kabine
- ROPS/FOPS Normen zertifizierte Kabine
- 7" LCD-Bildschirm
- Lenkrad mit Lenksäule einstellbar in Höhe und Neigung
- Blinkerhebel mit autom. Rückstellung
- Verstellbare Armlehne mit Joystick
- Scheibenwischer vorne
- Klimaanlage mit Antipollenfilter
- Spiegel links
- LED-Rundumleuchte
- Kabinentür zweigeteilt
- Heckscheiben abgedunkelt, mit UV- Schutz, spaltweise zu öffnen
- Seitliches Ablagefach
- LED Kabinen-Innenbeleuchtung
- Nothammer
- 12-V-Steckdose außen
- 12-V-Zigarettenanzünder
- Doppel-USB-Buchse
- Kleiderhaken
- GRAMMER MAXIMO XXL-Sitz mit Luftfederung und einstellbarem Lendenschutz



KABINE
COMFORT

Zusätzlich zur
„STANDARD“-Ausführung

- Tempomat
- Umkehrpedal
- Autoradio mit Bluetooth/DAB
- LED-Arbeitscheinwerfer
- Sonnenschutz mit Aufrollautomatik für die Frontscheibe



KABINE
PRESTIGE

Zusätzlich zur
„STANDARD“-Ausführung

- Tempomat
- Umkehrpedal
- Autoradio mit Bluetooth/DAB
- LED-Arbeitscheinwerfer
- Sonnenschutz mit Aufrollautomatik für die Frontscheibe
- 1 Kamera zur Überwachung des Arbeitsbereiches mit Bildschirm in der Kabine
- Zusätzliche LED-Rundumleuchte
- Kabinen-Rückfenster mit Schutzgitter, Vorhang und Scheibenwischer
- Scheibenwischer auf der rechten Seite
- 2 kg Feuerlöscher
- GRAMMER MAXIMO EVOLUTION DYNAMIC Sitz mit größeren Sitzmaßen, Luftfederung, Längsstoßdämpfer, Seitenfederung, Lendenschutz und aktiver Klimatisierung



LENKRAD IN HÖHE UND NEIGUNG
EINSTELLBAR



MONITOR MIT VIDEOKAMERA



DACHFENSTER



TELESKOPAU



Technische und konstruktionsbedingte Änderungen können ohne Vorankündigung vorgenommen werden.

F15

A	B	C	D	E
12,5	15	15,4	5	3

METERN

ENERGREENS ILF Athena ist mit einem der **robustesten und stabilsten Teleskopausleger in diesem Bereich ausgestattet**, mit dem sowohl in der Tiefe als auch in der Höhe ein Arbeitsbereich von bis zu **15 Metern** erreicht werden kann. Beeindruckend ruhig und stabil arbeiten die Vorsatzgeräte selbst bei maximal ausgefahrenem Ausleger. Das ist das Ergebnis aus 20 Jahren Erfahrung in der Konstruktion in dieser Leistungsdimension und 50 Jahren in der Verarbeitung von Spezial-Stählen. Durch seine exklusive Geometrie eignet sich der Ausleger auch hervorragend für Pflegearbeiten am Straßenrand. Selbst Leitplanten bis 1m Höhe stellen kein Hindernis dar und werden mühelos überbrückt. Durch die mächtige Reichweite können auch schwer erreichbare und entferntere Stellen mit voller Leistung erreicht werden. Damit fallen weitere zeit- und kostenintensive Arbeitsgänge mit anderen Geräten weg.



ER



FREISCHNEIDEN DES LICHTRAUMPROFILS



Freischneiden des Lichtraumprofils

ILF Athena ist die perfekte Maschine für jede Art von Zuschnitt der Vegetation an Straßen, Wegen, Gewässern, Gleisen und anderen Trassen. Der stabile 15-Meter-Teleskoparm kann dafür mit verschiedenen Profi-Werkzeugen wie Sägeblatt-Astschnaider, Baumschere oder Astschere ausgestattet werden. Dies ermöglicht eine kostengünstige Arbeiterledigung auch in Bestandshöhen, die mit konventioneller Technik nicht erreicht werden.





AUSRÜSTUNG

A FRONTAUFNAHME



"HERCULES"



DIN PLATE

B HECKAUFNAHME



BLOWER



TOW HOOK

3-Punkt Fronthubwerk (10 t)
mit Zapfwelle
(Option)

Kommunalplatte nach DIN 7606
(Option)

Ceblöse zur Straßenreinigung
(Option)

Anhängenvorrichtung

ANBAUGERÄTE

DIE RICHTIGE AUSSTATTUNG FÜR JEDEN EINSATZ

C



NEW SPEED
120 cm
MULCHER



NEW SPEED
150 cm
MULCHER



CONVEYOR HEAD
MULCHER
MIT FÖRDERBAND



FORESTRY HEAD
FORSTMULCHER
MIT FESTEN WERKZEUGEN



SAW BAR
ASTSCHNEIDER
MIT SÄGEBLÄTTERN



CUTTER BAR
MÄHBALKEN



POWER SHEARS
ASTSCHERE



IRON BRUSH
UNKRAUTBÜRSTE



DITCH CLEANER
GRABENFRÄSE



ORANGE PEEL GRAPPLE
SCHALENGREIFER



TRUNK PINCERS
STAMMGREIFER



FORC-ONE
GRASGREIFER



EXTRA TRUNK
BAUMSCHERE



STUMP GRINDER
WURZELSTOCKFRÄSE



RIVER BUCKET
MÄHKORB



DITCH BUCKET
GRABENRÄUMLÖFFEL

A

RAIBER
LEITPLANKENMÄHER



TRANSFORMER 840



DISCOVERY 840



ROTATOR UNIT
HYDRAULISCHER DREHKRANZ
FÜR DIE 180°-DREHUNG DER ANBAUGERÄTE



ANBAUGERÄTE

MANÖVRIERBARKEIT

Geschickt und präzise in der Lenkung



R 3200

Die Vielseitigkeit dieser Maschine spiegelt sich auch im Allradantrieb und der Lenkung wider. Alle 4 Räder sind gelenkt, von der Fahrerkabine aus können 3 Lenkungsarten eingestellt werden:

- **2 gelenkte Räder in Fahrtrichtung vorne** – für maximale Wendigkeit im Straßenverkehr.
- **4 gelenkte Räder** – Allradlenkung dieses System halbiert den Lenkradius der Maschine und eignet sich für Arbeiten auf kleinem Raum.
- **4 parallel gelenkte Räder** – der so genannte „Hundegang“ eignet sich zur Steuerung besonderer Ausrüstungen oder zur Umgehung von Hindernissen.

2-RAD-LENKUNG



4-RAD-LENKUNG -Allradlenkung-



4-RAD-LENKUNG -Hundegang-

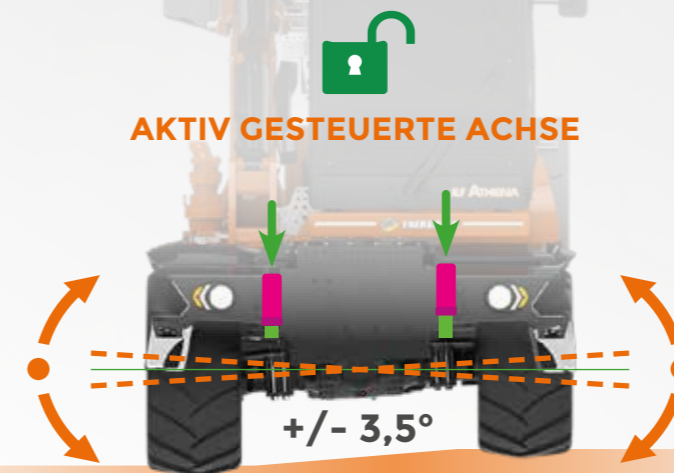


STABILITÄT

SCD-Stabilitätskontrolleinheit

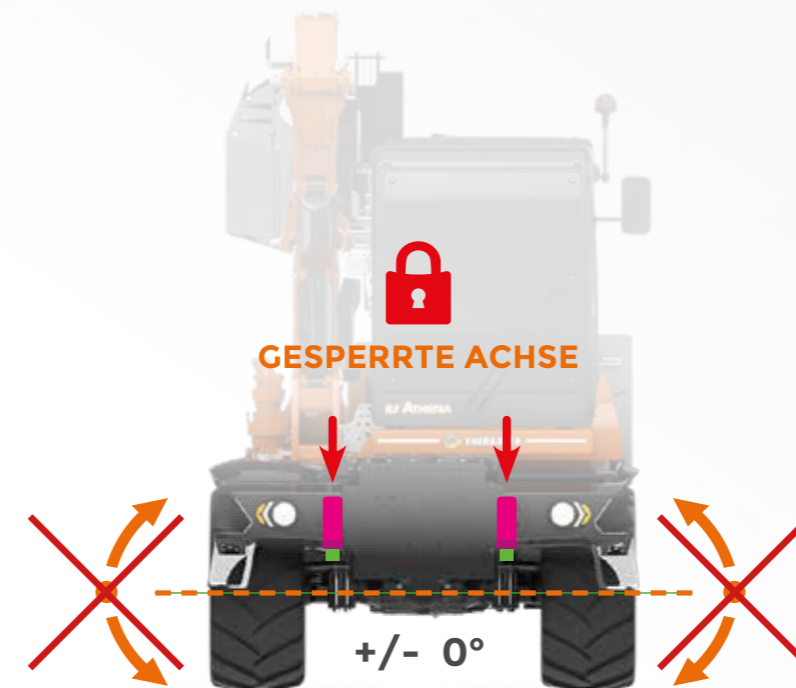
Die SCD-Stabilitätskontrolleinheit ermöglicht die Kontrolle und Regulierung der Vorderachsschwungung – so können Unebenheiten und Neigungsbewegungen reduziert werden wodurch die Vorfahrt der Maschine im Arbeitseinsatz stabilisiert wird. Dadurch wird ein Höchstmaß an Sicherheit gewährleistet und sichergestellt, dass der Fahrer die volle Leistung der Maschine abrufen kann. Ermöglicht wird dies durch zwei Hydraulikzylinder, die Achse und Fahrgestell verbinden. Die elektronische Steuerung steuert aktiv den Ölfluss und sorgt dadurch für die optimale Anpassung der Achse an die Bodenunebenheiten und reduziert so die Übertragung der Schwingungen auf den Ausleger.

AKTIV GESTEUERTE ACHSE

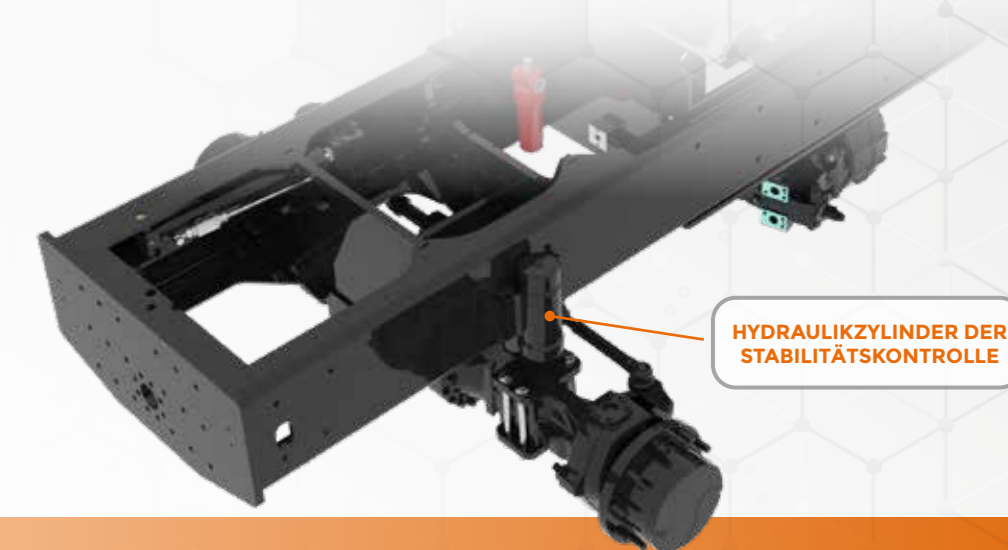


+/- 3,5°

GESPERRTE ACHSE



+/- 0°



HYDRAULIKZYLINDER DER STABILITÄTSKONTROLLE

OPTION



AUTO LUBE Automatisches Schmiersystem für den Ausleger

Der Hydraulikzylinder besteht aus einem reibungsgeschweißten Hydraulikkopf mit einer speziellen Stahlzementbuchse die mit einem gehärteten Stahlbolzen fixiert ist. Die zuverlässige Schmierung wird durch die Versorgung aller Buchsen durch ein programmiertes, automatisches Schmiersystem „**AUTO LUBE**“ gewährleistet, was die Wartungszeiten verkürzt.



JOYSTICK Einfacher und intuitiv

Einfacher und intuitiver Joystick mit Proportionalventil. Ermöglicht die gleichzeitige Betätigung von bis zu 3 Auslegerfunktionen mit optimaler Stufenlosigkeit der Bewegungen und auch die Arretierung des Auslegers in jeder Position.

BEREIFUNG



GROSSE REIFENAUSWAHL
FÜR JEDE ART VON EINSATZ
- SOWOHL IM GELÄNDE ALS
AUCH AUF DER STRASSE

STANDARD

MICHELIN
XF 18
445/70
R 22.5



ARBEITEN
IM GELÄNDE UND
AUF DER STRASSE

OPTION A

TRELLEBORG
T440
650/45
R 22.5



RADIALREIFEN,
IDEAL IM
GELÄNDE

OPTION B

ALLIANCE
380 HD
600/50
R 22.5



HERVORRAGEND
BEI
STRASSENEINSATZ

MOTOR

ILF ATHENA

DEUTZ Power Engine

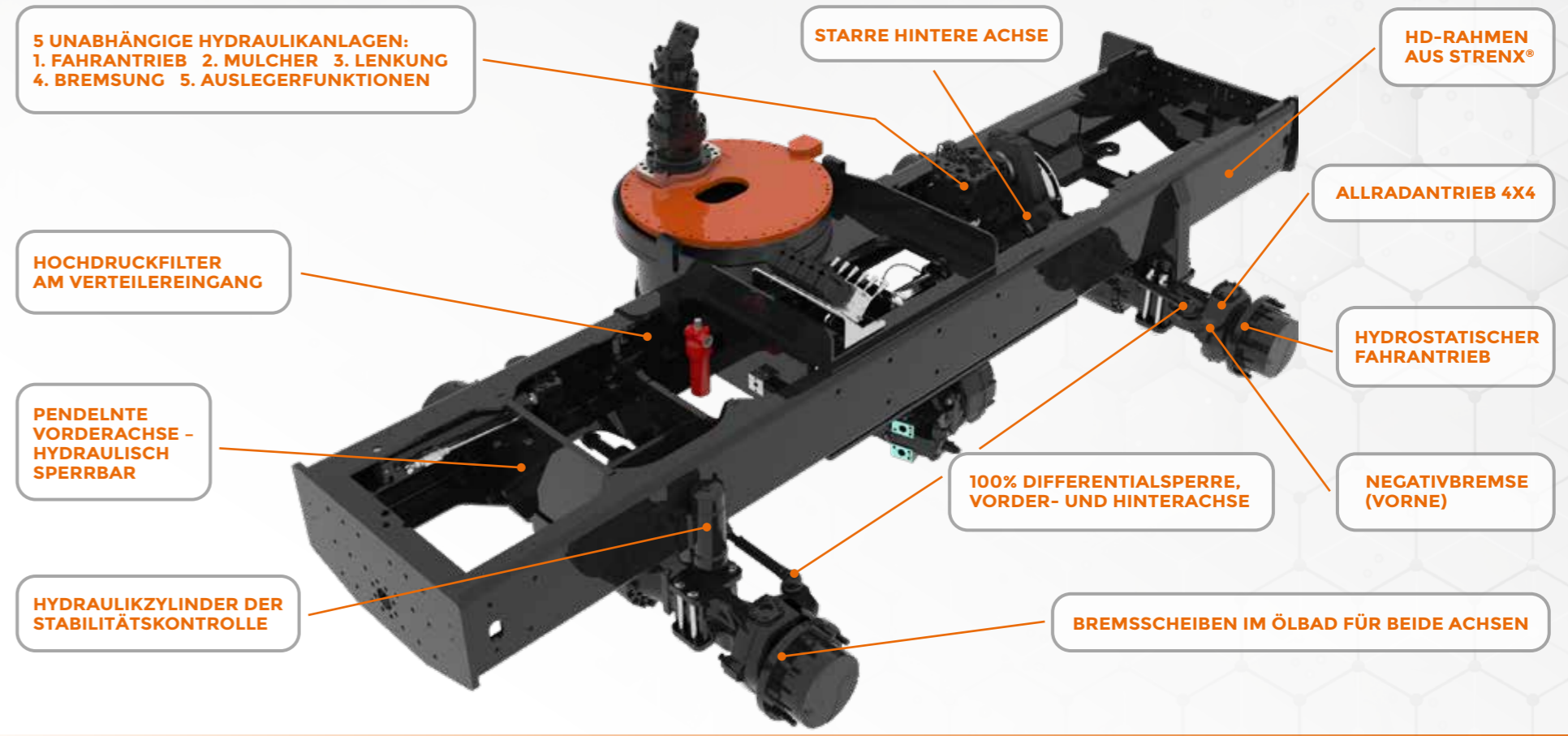


Die ILF Athena ist mit einem Deutz 6.1 220-PS-6-Zylinder Motor (160 kW) ausgestattet und entspricht bei der Abgasreinigung den Normen den EU Stufe V.

Das leistungsstarke Common-Rail-Einspritzsystem mit 2 Ventilen pro Zylinder und die elektronische Motorregelung (EMR) mit intelligenter Anbindung an das Motormanagement sorgen für kraftvolle Leistung bei geringem Kraftstoffverbrauch.

- Minimaler Gesamtverbrauch von Betriebsstoffen im Vergleich den Wettbewerbern
- Technischer Support und Diagnose durch das weltweite DEUTZ-Servicenet

SERVICE UND WARTUNG: SCHNELL UND EINFACHE ERLDIGEN DURCH LEICHTE ZUGÄNGLICHKEIT UND EINFACHE ERREICHBARKEIT



QUALITÄT

TECHNISCHE DATEN

TECHNISCHE DATEN UND ABMESSUNGEN



2-fach einstellbare Lenksäule



Kabine mit Beifahrersitz



Dreh-Drücksteller



Multifunktion-Bedienhebel mit Joystick für Steuergeräte Bedienung



Lenkrad mit multifunktionalem Display



DEUTZ-Motor 6.1 220 PS, Stufe V



Verstärkter Kältemittel-Kühler FLEXXAIRE®



Integrierte Trittstufe

KABINE

Drehbarere Kabine	Bis zu 90°
Multifunktionsdisplay	Am Steuer integriert
Lenkrad	Höhen- und Neigungsverstellung
Multifunktionaler Bedienhebel	Elektronisch
Rundumleuchte	Schalter in der Kabine
Klimaanlage	Elektronisch/Proportional
Heckscheibe UV	Getönt mit UV-Schutz
Kabinentür	Teilbar 60 - 40
Fahrersitz	Luffederung
Steckdose	12 V
Batterieunterbrecher	Automatisch
Kabinenzulassung	FOPS-ROPS

MOTOR

Marke	Deutz 6.1
Modell	6 Zylinder Diesel
Leistung	220 PS (160 kW)
Einspritzung	Commonrail DCR
Emissionen	EU 2016/1628 Stage V - EPA Tier 4
Lichtmaschine	150 A
Vorheizung Luftansaugung	
Luft-Luft-Intercooler	
Bordcomputer mit Motordaten	
Lüfter - Umkehrbar, selbstreinigend	FLEXXAIRE
Kraftstofftankkapazität	315 Liter
AdBlue Inhalt	32 Liter

HYDRAULIKSYSTEM

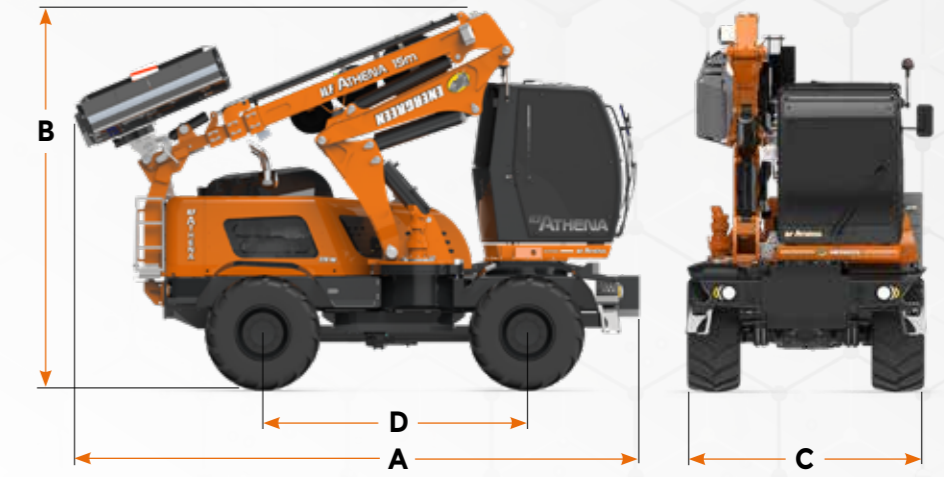
Pumpen und Motoren im geschlossenen Kreislauf	
Pumpe Mulcherkopf	Kolben
Fahrertriebspumpe	Kolben
Pumpen und Motoren im offenen Kreislauf	
Auslegerbewegungen (LS)	Kolben
Bremsanlage	Verzahnungen
Lenkung	Verzahnungen
Hydraulikventile	Elektronisch und proportional
Öldurchfluss für Ausrüstung	160 l/min
Öldruck für Ausrüstung	290 bar

GETRIEBE UND BREMSYSTEM

Kraftübertragung	Hydrostatisch
Antrieb	4 x 4 (Allrad permanent)
Geschwindigkeit	0 - 40 km/h (stufenlos)
Schaltgetriebe	2 Gänge
Fluchtung der Räder	Elektronisch
Vorderachse	Pendelachse
Sperrung der Vorderachse	Hydraulisch
Lenkachsen	2 Achsen
Differenzialsperre	Vorne 100%
	Hinten 100%
Feststellbremse	Negativ
Fahrbremse	6 Bremscheiben pro Achse

ABMESSUNGEN UND GEWICHT

A Länge	5880 mm
B Höhe	3950 mm
C Breite	2550 mm
D Achsstand	2800 mm
Maschinengewicht (ohne Anbaugeräte)	18.000 kg
Gewicht Mulcher (150 mm) + Hydraulischer Drehkranz	460 kg



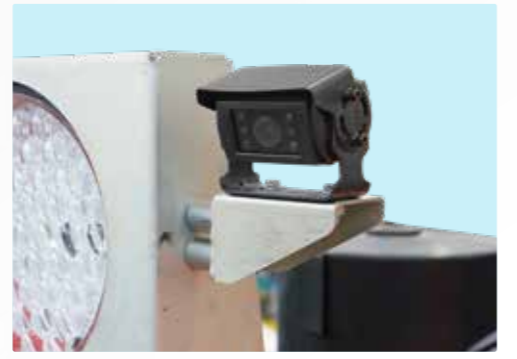
OPTION



LED-Arbeitscheinwerfer



Dachfenster



Rückfahrkamera



Ausfahrbares Kontergewicht

Technische und konstruktionsbedingte Änderungen können ohne Vorankündigung vorgenommen werden.



ILF ATHENA

[f](#) [@](#) [v](#) [You Tube](#) [in](#) **ENERGREENGERMANY.DE**



SELBSTFAHRENDE HYDROSTATISCHE ARBEITSMASCHINEN



Ihr Händler



ENERGREEN[®]

Die Technik für die Profis in der Grünpflege

ENERGREEN Germany GmbH
Max-Planck-Str. 1, 86368 Gersthofen · DEUTSCHLAND
T. +49 821 45 04 5584 · F. +49 821 45 04 5585
info@energreamergermany.de · www.energreamergermany.de



MASCHINEN UND GERÄTE FÜR DEN PROFESSIONELLEN EINSATZ



EGEDP1600105 - 05/23 - © Energreamer Germany 2023 - Alle Rechte vorbehalten. Fotos sowie technische und konstruktive Merkmale können ohne Vorankündigung geändert werden.