

# BODENFRÄSE

## BF100

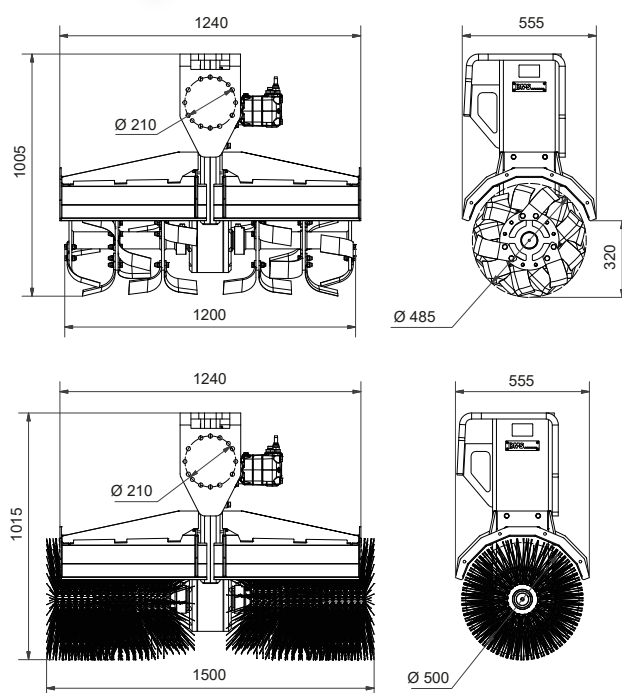
**DMS**  
DMS Technologie GmbH

### TECHNISCHE DATEN

Baggergewichtsklasse	[t]	6-12
Gewicht	[kg]	255-290
Volumenstrom	[L/min]	max. 125
Betriebsdruck	[bar]	max. 210
Drehzahl bei 30 L/min	[1/min]	-
Drehzahl bei 60 L/min	[1/min]	-
Drehzahl bei 100 L/min	[1/min]	250

Abmessungen in mm

### TECHNISCHE ZEICHNUNG



### LIEFERBARES ZUBEHÖR

- / Weitere Schraubadapter auf Anfrage
- / Adapterflansch für Eigenlösung
- / Messerwalze kurz (BF35)
- / Messerwalze lang (BF35, BF100)
- / Schutzblechverlängerung (BF35)
- / Verschiedene Kehrwalzen

### LIEFERUMFANG

- / Antriebseinheit mit Schutzblechen und gewähltem Werkzeug

Mehr Informationen und eine 3D Vorschau finden Sie auf [www.dms-tec.de](http://www.dms-tec.de)

